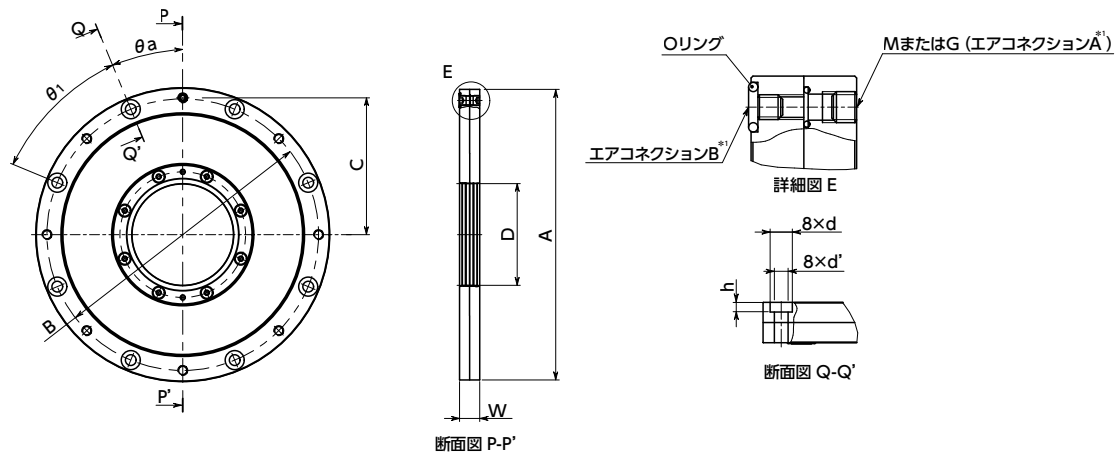


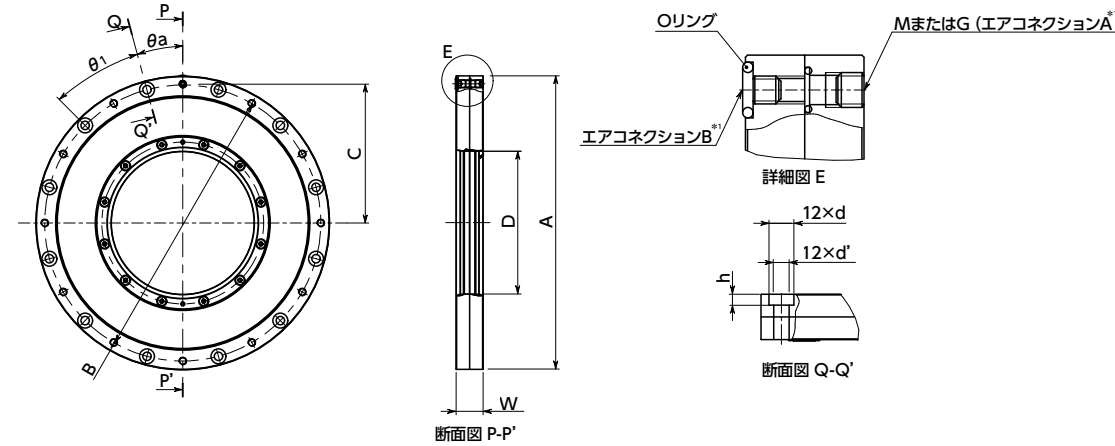
DKPS-04 リニアクランパ・ズィー - 空気圧 - 常時閉 - 回転軸保持タイプ

空気圧タイプ N/C 常時閉

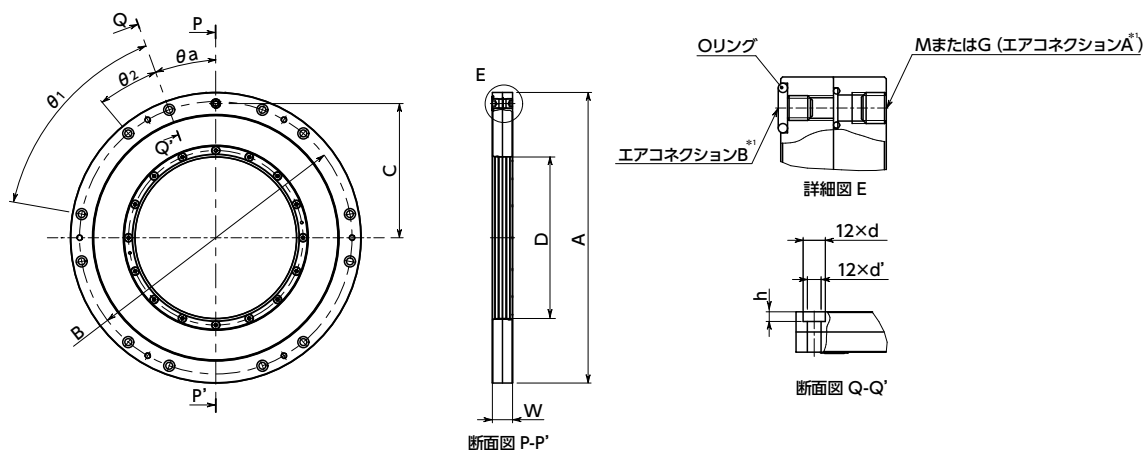
DKPS-1050-**-04



DKPS-1090-**-04



DKPS-1160-**-04



*1: どちらのエアコネクションからもエアを供給できます。エアコネクションBを使用する場合は、付属のOリングをご使用ください。

寸法・性能

品番	適応シャフト径	保持トルク (N・m)	A	B	C	θ_1 (°)	θ_2 (°)	θ_a (°)	D	W	d	d'	h	M	G	質量 (kg)
DKPS-1050-A-04	50	80	145	134	67.5	45	-	22.5	50.03	17	9.4	5.3	5.1	M5	-	1.5
DKPS-1090-A-04	90	230	185	174	87.5	30	-	15	90.03	17	9.4	5.3	5.1	M5	-	2.1
DKPS-1160-A-04	160	660	288	270	133	60	20	20	160.04	20	11	6.8	4.8	-	G1/8	5.7
DKPS-1050-A5-04	50	80	145	134	67.5	45	-	22.5	50.03	17	9.4	5.3	5.1	M5	-	1.5
DKPS-1090-A5-04	90	230	185	174	87.5	30	-	15	90.03	17	9.4	5.3	5.1	M5	-	2.1
DKPS-1160-A5-04	160	660	288	270	133	60	20	20	160.04	20	11	6.8	4.8	-	G1/8	5.7

単位: mm

レバー位置変更

対応不可

● 品番指定 ※価格・納期はNBKウェブサイトをご覧ください。

DKPS-1050-A-04

