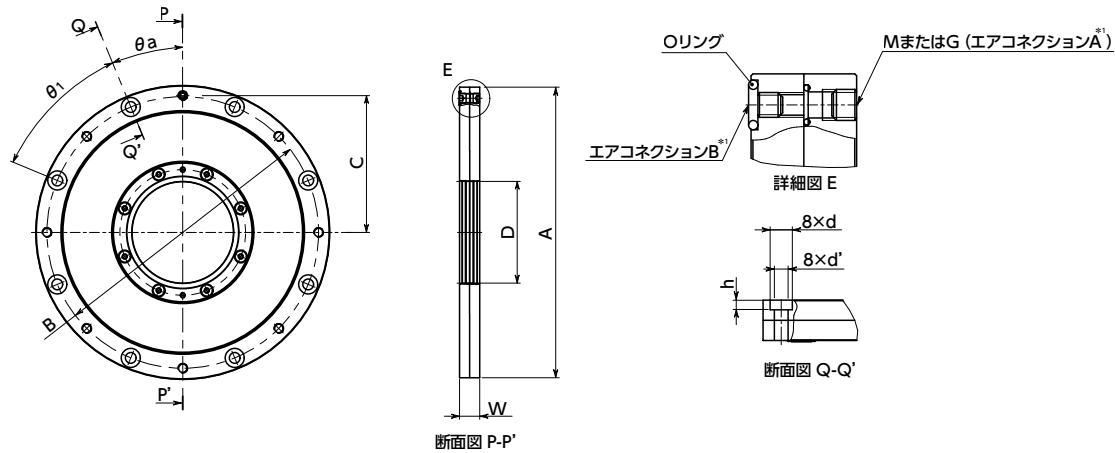


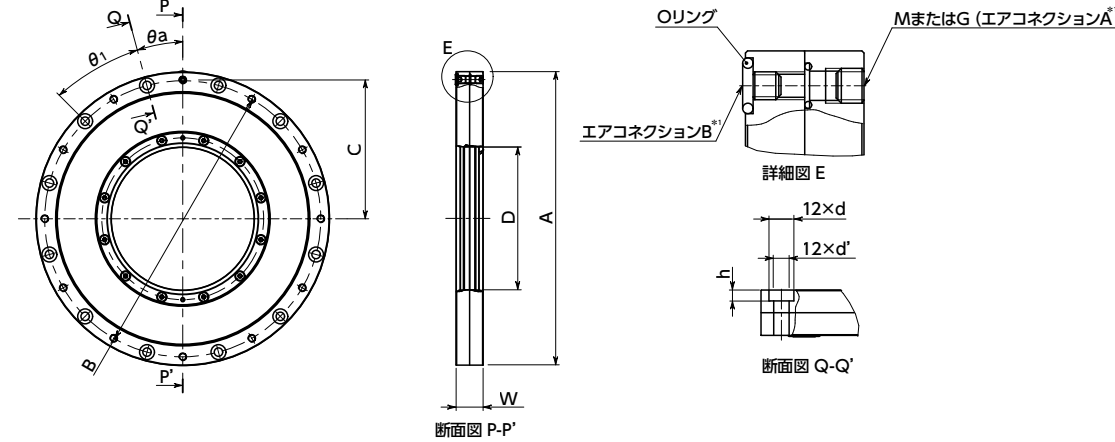
DKPS リニアクランプ・ズィー - 空気圧 - 常時閉 - 回転軸保持タイプ

空気圧タイプ N/C 常時閉

DKPS-1050-***

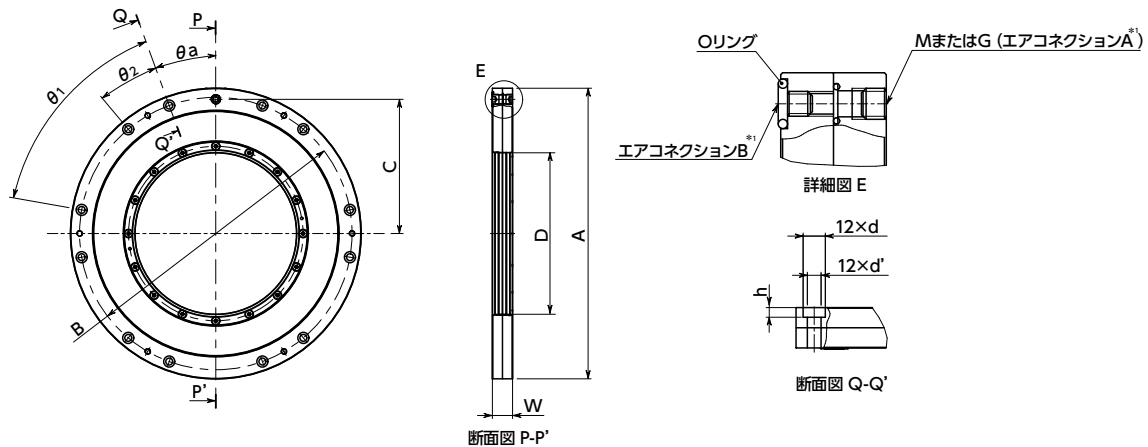


DKPS-1090-***



DKPS-1120-***

DKPS-1160-***



*1: どちらのエアコネクションからもエアを供給できます。エアコネクションBを使用する場合は、付属のOリングをご使用ください。

寸法・性能

品番	適応シャフト径	保持トルク (N・m)	A	B	C	θ_1 (°)	θ_2 (°)	θ_a (°)	D	W	d	d'	h	M	G	質量 (kg)
DKPS-1050-A	50	120	145	134	67.5	45	-	22.5	50.03	17	9.4	5.3	5.1	M5	-	1.5
DKPS-1090-A	90	350	185	174	87.5	30	-	15	90.03	17	9.4	5.3	5.1	M5	-	2.1
DKPS-1120-A	120	530	248	230	113	60	20	20	120.04	20	11	6.8	6.2	-	G1/8	4.7
DKPS-1160-A	160	1000	288	270	133	60	20	20	160.04	20	11	6.8	4.8	-	G1/8	5.7
DKPS-1050-AS	50	120	145	134	67.5	45	-	22.5	50.03	17	9.4	5.3	5.1	M5	-	1.5
DKPS-1090-AS	90	350	185	174	87.5	30	-	15	90.03	17	9.4	5.3	5.1	M5	-	2.1
DKPS-1120-AS	120	530	248	230	113	60	20	20	120.04	20	11	6.8	6.2	-	G1/8	4.7
DKPS-1160-AS	160	1000	288	270	133	60	20	20	160.04	20	11	6.8	4.8	-	G1/8	5.7

単位: mm

レバー位置変更

対応不可

● 品番指定 ※価格・納期はNBKウェブサイトをご覧ください。

DKPS-1050-A

