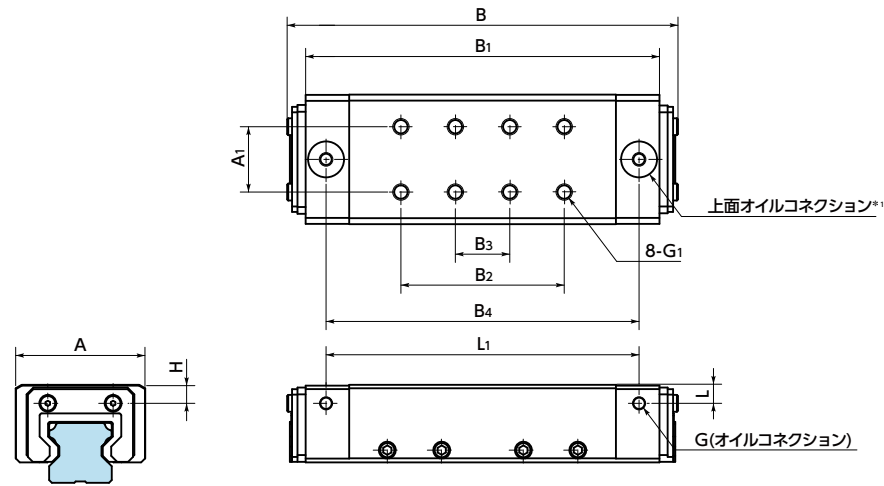


LBHS リニアクランプ・ズィー - 油圧 - 常時閉 - スリムタイプ - ブレーキ機構つき

油圧タイプ ブレーキ機構つき N/C 常時閉



*1: 上面オイルコネクションを使用する場合は、付属のOリングとカッティングリングをご使用ください。

寸法・性能

品番	保持力 (N)	シール	単位: mm													質量 (kg)
			A	A1	B	B1	B2	B3	B4	G	G1	H	L	L1		
LBHS-2001-AS2	1300	なし	43.8	22	max.123	110	48	16	95	M5x0.8	M5	4.2	6.4	95	0.6	
LBHS-2001-AS2-A	1300	あり	43.8	22	max.123	110	48	16	95	M5x0.8	M5	4.2	6.4	95	0.6	
LBHS-2001-CS2	1300	なし	43.8	22	max.123	110	48	16	95	M5x0.8	M5	4.2	6.4	95	0.6	
LBHS-2005-AS2	1300	なし	43.8	22	max.125.6	110	48	16	95	M5x0.8	M5	4.2	6.4	95	0.6	
LBHS-2005-AS2-A	1300	あり	43.8	22	max.125.6	110	48	16	95	M5x0.8	M5	4.2	6.4	95	0.6	
LBHS-2012-ES2	1300	なし	43.8	22	max.123	110	48	16	95	M5x0.8	M5	4.2	6.4	95	0.6	
LBHS-2501-AS2	2000	なし	47.6	24	max.143.6	130	60	20	115	M5x0.8	M6	5	6.8	115	1	
LBHS-2501-AS2-A	2000	あり	47.6	24	max.143.6	130	60	20	115	M5x0.8	M6	5	6.8	115	1	
LBHS-2501-CS2	2000	なし	47.6	24	max.146.2	130	60	20	115	M5x0.8	M6	5	6.8	115	1	
LBHS-2501-CS2-A	2000	あり	47.6	24	max.146.2	130	60	20	115	M5x0.8	M6	5	6.8	115	1	
LBHS-2502-DS2	2000	なし	47.6	24	max.158.2	130	60	20	115	M5x0.8	M6	5	6.8	115	1	
LBHS-2502-DS2-A	2000	あり	47.6	24	max.158.2	130	60	20	115	M5x0.8	M6	5	6.8	115	1	
LBHS-2503-AS2	2000	なし	47.6	24	max.159	130	60	20	115	M5x0.8	M6	5	6.8	115	1	
LBHS-2503-AS2-A	2000	あり	47.6	24	max.159	130	60	20	115	M5x0.8	M6	5	6.8	115	1	
LBHS-2505-AS2	2000	なし	47.6	24	max.149	130	60	20	115	M5x0.8	M6	5	6.8	115	1	
LBHS-2505-AS2-A	2000	あり	47.6	24	max.149	130	60	20	115	M5x0.8	M6	5	6.8	115	1	
LBHS-2505-BS2	2000	なし	47.6	24	max.146	130	60	20	115	M5x0.8	M6	5	6.8	115	1	
LBHS-2505-BS2-A	2000	あり	47.6	24	max.146	130	60	20	115	M5x0.8	M6	5	6.8	115	1	
LBHS-2512-ES2	2000	なし	47.6	24	max.147	130	60	20	115	M5x0.8	M6	5	6.8	115	1	
LBHS-2512-ES2-A	2000	あり	47.6	24	max.147	130	60	20	115	M5x0.8	M6	5	6.8	115	1	
LBHS-3001-AS2	3500	なし	59.6	28	max.195.3	180	111	37	165	G1/8	M8	5	8.9	165	2.1	
LBHS-3001-AS2-A	3500	あり	59.6	28	max.195.3	180	111	37	165	G1/8	M8	5	8.9	165	2.1	
LBHS-3001-CS2	3500	なし	59.6	28	max.199.2	180	111	37	165	G1/8	M8	5	8.9	165	2.1	
LBHS-3001-CS2-A	3500	あり	59.6	28	max.199.2	180	111	37	165	G1/8	M8	5	8.9	165	2.1	
LBHS-3005-AS2	3500	なし	59.6	28	max.200.6	180	111	37	165	G1/8	M8	5	8.9	165	2.1	
LBHS-3005-AS2-A	3500	あり	59.6	28	max.200.6	180	111	37	165	G1/8	M8	5	8.9	165	2.1	

● 品番指定 ※価格・納期はNBKウェブサイトをご覧ください。

LBHS-4501-AS2-A

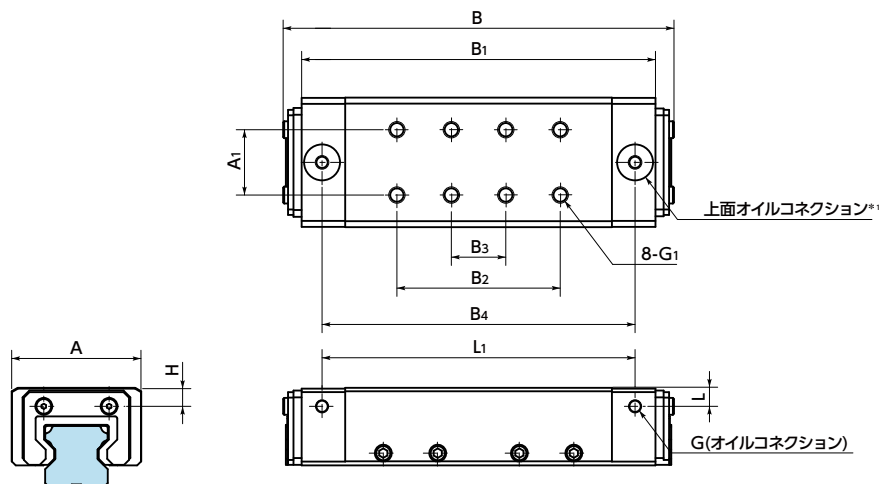
品番	保持力 (N)	シール	単位: mm													質量 (kg)
			A	A1	B	B1	B2	B3	B4	G	G1	H	L	L1		
LBHS-3012-ES2	3500	なし	59.6	28	max.195.3	180	111	37	165	G1/8	M8	5	8.9	165	2.1	
LBHS-3012-ES2-A	3500	あり	59.6	28	max.199.2	180	111	37	165	G1/8	M8	5	8.9	165	2.1	
LBHS-3501-AS2	5000	なし	69.5	32	max.209	190	120	40	175	G1/8	M8	7	9.2	175	2.9	
LBHS-3501-AS2-A	5000	あり	69.5	32	max.209	190	120	40	175	G1/8	M8	7	9.2	175	2.9	
LBHS-3501-CS2	5000	なし	69.5	32	max.207.8	190	120	40	175	G1/8	M8	7	9.2	175	2.9	
LBHS-3501-CS2-A	5000	あり	69.5	32	max.207.8	190	120	40	175	G1/8	M8	7	9.2	175	2.9	
LBHS-3502-DS2	5000	なし	69.5	32	max.217.6	190	120	40	175	G1/8	M8	7	9.2	175	2.9	
LBHS-3502-DS2-A	5000	あり	69.5	32	max.217.6	190	120	40	175	G1/8	M8	7	9.2	175	2.9	
LBHS-3503-AS2	5000	なし	69.5	32	max.218.4	190	120	40	175	G1/8	M8	7	9.2	175	2.9	
LBHS-3503-AS2-A	5000	あり	69.5	32	max.218.4	190	120	40	175	G1/8	M8	7	9.2	175	2.9	
LBHS-3505-AS2	5000	なし	69.5	32	max.212.6	190	120	40	175	G1/8	M8	7	9.2	175	2.9	
LBHS-3505-AS2-A	5000	あり	69.5	32	max.212.6	190	120	40	175	G1/8	M8	7	9.2	175	2.9	
LBHS-3505-BS2	5000	なし	69.5	32	max.206	190	120	40	175	G1/8	M8	7	9.2	175	2.9	
LBHS-3505-BS2-A	5000	あり	69.5	32	max.206	190	120	40	175	G1/8	M8	7	9.2	175	2.9	
LBHS-3512-ES2	5000	なし	69.5	32	max.206	190	120	40	175	G1/8	M8	7	9.2	175	2.9	
LBHS-3512-ES2-A	5000	あり	69.5	32	max.206	190	120	40	175	G1/8	M8	7	9.2	175	2.9	
LBHS-4501-AS2	7000	なし	85.6	44	max.229.6	210	130	44	195	G1/8	M10	8	11.9	195	4.8	
LBHS-4501-AS2-A	7000	あり	85.6	44	max.229.6	210	130	44	195	G1/8	M10	8	11.9	195	4.8	
LBHS-4501-CS2	7000	なし	85.6	44	max.231.4	210	130	44	195	G1/8	M10	8	11.9	195	4.8	
LBHS-4501-CS2-A	7000	あり	85.6	44	max.231.4	210	130	44	195	G1/8	M10	8	11.9	195	4.8	
LBHS-4502-DS2	7000	なし	85.6	44	max.239.6	210	130	44	195	G1/8	M10	8	11.9	195	4.8	
LBHS-4502-DS2-A	7000	あり	85.6	44	max.239.6	210	130	44	195	G1/8	M10	8	11.9	195	4.8	
LBHS-4503-AS2	7000	なし	85.6	44	max.241.8	210	130	44	195	G1/8	M10	8	11.9	195	4.8	
LBHS-4503-AS2-A	7000	あり	85.6	44	max.241.8	210	130	44	195	G1/8	M10	8	11.9	195	4.8	
LBHS-4505-AS2	7000	なし	85.6	44	max.236	210	130	44	195	G1/8	M10	8	11.9	195	4.8	
LBHS-4505-AS2-A	7000	あり	85.6	44	max.236	210	130	44	195	G1/8	M10	8	11.9	195	4.8	
LBHS-4505-BS2	7000	なし	85.6	44	max.233.8	210	130	44	195	G1/8	M10	8	11.9	195	4.8	
LBHS-4505-BS2-A	7000	あり	85.6	44	max.233.8	210	130	44	195	G1/8	M10	8	11.9	195	4.8	
LBHS-4512-ES2	7000	なし	85.6	44	max.230.6	210	130	44	195	G1/8	M10	8	11.9	195	4.8	
LBHS-4512-ES2-A	7000	あり	85.6	44	max.230.6	210	130	44	195	G1/8	M10	8	11.9	195	4.8	

レバー位置変更 → P.xxxx

対応不可

LBHS リニアクランプ・ズィー - 油圧 - 常時閉 - スリムタイプ - ブレーキ機構つき


油圧タイプ  ブレーキ機構つき  N/C 常時閉 



*1: 上面オイルコネクションを使用する場合は、付属のOリングとカッティングリングをご使用ください。

寸法・性能


単位: mm

品番 	保持力 (N)	シール	A	A1	B	B1	B2	B3	B4	G	G1	H	L	L1	質量 (kg)
LBHS-5501-AS2	11500	なし	99.5	50	max.278	256	154	60	238	G1/8	M10	8	12.2	238	7.3
LBHS-5501-AS2-A	11500	あり	99.5	50	max.278	256	154	60	238	G1/8	M10	8	12.2	238	7.3
LBHS-5501-CS2	10000	なし	99.5	50	max.276.6	256	154	60	238	G1/8	M10	8	12.2	238	7.3
LBHS-5501-CS2-A	10000	あり	99.5	50	max.276.6	256	154	60	238	G1/8	M10	8	12.2	238	7.3
LBHS-5502-DS2	10000	なし	99.5	50	max.283.2	256	154	60	238	G1/8	M10	8	12.2	238	7.3
LBHS-5502-DS2-A	10000	あり	99.5	50	max.283.2	256	154	60	238	G1/8	M10	8	12.2	238	7.3
LBHS-5503-AS2	11500	なし	99.5	50	max.288	256	154	60	238	G1/8	M10	8	12.2	238	7.3
LBHS-5503-AS2-A	11500	あり	99.5	50	max.288	256	154	60	238	G1/8	M10	8	12.2	238	7.3
LBHS-5505-AS2	11500	なし	99.5	50	max.287.2	256	154	60	238	G1/8	M10	8	12.2	238	7.3
LBHS-5505-AS2-A	11500	あり	99.5	50	max.287.2	256	154	60	238	G1/8	M10	8	12.2	238	7.3
LBHS-5505-BS2	11500	なし	99.5	50	max.278	256	154	60	238	G1/8	M10	8	12.2	238	7.3
LBHS-6501-AS2	15000	なし	125.5	50	max.297	276	180	60	258	G1/8	M10	10	18.4	258	14.8
LBHS-6501-AS2-A	15000	あり	125.5	50	max.297	276	180	60	258	G1/8	M10	10	18.4	258	14.8
LBHS-6501-CS2	13700	なし	125.5	50	max.297	276	180	60	258	G1/8	M10	10	18.4	258	14.8
LBHS-6501-CS2-A	13700	あり	125.5	50	max.297	276	180	60	258	G1/8	M10	10	18.4	258	14.8
LBHS-6502-DS2	13700	なし	125.5	50	max.309.6	276	180	60	258	G1/8	M10	10	18.4	258	14.8
LBHS-6502-DS2-A	13700	あり	125.5	50	max.309.6	276	180	60	258	G1/8	M10	10	18.4	258	14.8
LBHS-6503-AS2	13700	なし	125.5	50	max.312	276	180	60	258	G1/8	M10	10	18.4	258	14.8
LBHS-6503-AS2-A	13700	あり	125.5	50	max.312	276	180	60	258	G1/8	M10	10	18.4	258	14.8
LBHS-6505-AS2	15000	なし	125.5	50	max.314	276	180	60	258	G1/8	M10	10	18.4	258	14.8
LBHS-6505-AS2-A	15000	あり	125.5	50	max.314	276	180	60	258	G1/8	M10	10	18.4	258	14.8
LBHS-6505-BS2	15000	なし	125.5	50	max.299	276	180	60	258	G1/8	M10	10	18.4	258	14.8
LBHS-6505-BS2-A	15000	あり	125.5	50	max.299	276	180	60	258	G1/8	M10	10	18.4	258	14.8

● 品番指定 ※価格・納期はNBKウェブサイトをご覧ください。

LBHS-4501-AS2-A



 レバー位置変更 → P.xxxx

対応不可