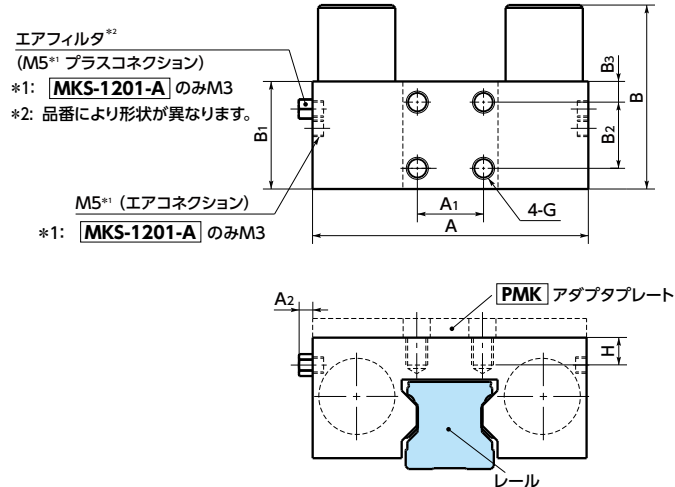


MKS リニアクランプ・ズィー - 空気圧 - 常時閉

空気圧タイプ N/C 常時閉

●クランプ部の形状は品番により異なります。各品番の形状は、CADデータをご確認ください。

寸法・性能

MKS-03 開放圧力: 0.3MPa

品番	保持力 ^{*1} (N) 標準/プラスコネクション	A	A ₁	A ₂	B	B ₁	B ₂	B ₃	G	H	質量 (kg)
MKS-1501-A-03	250 / 550	55	15	5	58	39	15	15.5	M4	4.5	0.27
MKS-2001-A-03	350 / 810	66	20	6	61	39	20	5	M5	5.5	0.33
MKS-2501-A-03	400 / 880	75	20	5	56	35	20	5	M6	8	0.41
MKS-3001-A-03	750 / 1320	90	22	5	68	39	22	8.5	M8	10	0.7
MKS-3501-A-03	850 / 1800	100	24	5	67	39	24	7.5	M8	10	0.83
MKS-4501-A-03	1100 / 1850	120	26	5	82	49	26	11.5	M10	15	1.51
MKS-5501-A-03	1100 / 1850	128	30	5	82	49	30	9.5	M10	18	1.83
MKS-6501-A-03	1100 / 1850	138	30	5	82	49	30	9.5	M10	15	2.62

*1: プラスコネクションの保持力は、圧力が0.3MPaのときの値です。

MKS-04 開放圧力: 0.4MPa

品番	保持力 ^{*1} (N) 標準/プラスコネクション	A	A ₁	A ₂	B	B ₁	B ₂	B ₃	G	H	質量 (kg)
MKS-1501-A-04	300 / 650	55	15	5	58	39	15	15.5	M4	4.5	0.27
MKS-2001-A-04	500 / 1200	66	20	6	61	39	20	5	M5	5.5	0.33
MKS-2501-A-04	650 / 1300	75	20	5	56	35	20	5	M6	8	0.41
MKS-3001-A-04	850 / 1700	90	22	5	68	39	22	8.5	M8	10	0.7
MKS-3501-A-04	1100 / 1900	100	24	5	67	39	24	7.5	M8	10	0.83
MKS-4501-A-04	1350 / 2000	120	26	5	82	49	26	11.5	M10	15	1.51
MKS-5501-A-04	1350 / 2000	128	30	5	82	49	30	9.5	M10	18	1.83
MKS-6501-A-04	1350 / 2000	138	30	5	82	49	30	9.5	M10	15	2.62

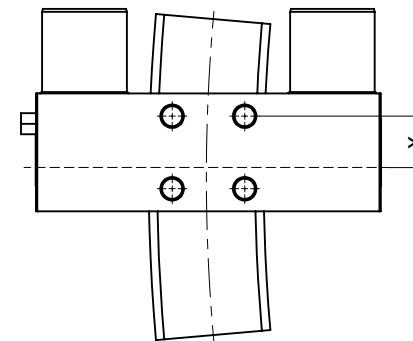
*1: プラスコネクションの保持力は、圧力が0.4MPaのときの値です。

●品番指定 ※価格・納期はNBKウェブサイトをご覧ください。

MKS-3501-A



⚠ Rガイド用のリニアクランプ・ズィーを使用する場合、下図の点線の延長線がレールの円弧中心になるようにしてください。



品番	X
MKS-1501/300	8
MKS-2501/1000	19
MKS-3501/1000	19.5
MKS-4501/1000	16.5
MKS-6501/1000	21

MKS 開放圧力: 0.55MPa

品番	保持力 ^{*1} (N) 標準/プラスコネクション	A	A ₁	A ₂	B	B ₁	B ₂	B ₃	G	H	質量 (kg)
MKS-1201-A	250 / 600	48.6	15	-	64	50	15	20.5	M4	4.5	0.21
MKS-1501-A	400 / 1050	55	15	5	58	39	15	15.5	M4	4.5	0.27
MKS-1501-E	400 / 1050	55	15	6	58	39	15	15.5	M4	4.5	0.26
MKS-1501 / 300	400/-	64	15	5	58	39	15	15.5	M4	4.5	0.3
MKS-1502-K	400 / 1050	55	15	5	58	39	15	15.5	M4	4.5	0.27
MKS-1502-KB	400/-	77	15	-	58	39	15	11.5	M5	5	0.45
MKS-1503-BM	400 / 1300	55	15	6	58	39	15	15.5	M4	4.5	0.25
MKS-1504-F	400 / 1300	55	15	6	58	39	15	15.5	M4	4.5	0.25
MKS-1505-AK	400 / 1050	55	15	5	58	39	15	15.5	M4	4.5	0.26
MKS-1510-B	400 / 1050	55	15	5	58	39	15	15.5	M4	4.5	0.26
MKS-1514-D	400/-	55	15	5	58	39	15	15.5	M4	4.5	0.27
MKS-1701-B	250 / 600	70	15	5	64	48	15	11.5	M5	7.5	0.29
MKS-2001-A	600 / 1300	66	20	6	61	39	20	5	M5	5.5	0.33
MKS-2001-E	600 / 1300	66	20	5	61	39	20	9	M6	6	0.35
MKS-2001-G	400/-	60	15	-	68	49	25	12	M5	6	0.37
MKS-2002-K	600 / 1300	66	20	5	61	39	20	5	M5	5.5	0.33
MKS-2002-KB	600 / 1600	88	20	5	61	39	20	5	M5	5.5	0.39
MKS-2003-BM	600 / 1300	66	20	5	61	39	20	9	M6	6	0.36
MKS-2004-F	600 / 1300	66	20	5	61	39	20	9	M6	6	0.35
MKS-2005-A	600/-	66	20	5	61	39	20	5	M5	5.5	0.33
MKS-2005-AK	600 / 1300	66	20	5	61	39	20	9	M6	6	0.36
MKS-2005-KB	400 / 1050	80	20	5	58	39	20	15.5	M4	4.5	0.35
MKS-2007-AR	550/-	63	20	5	61	42	20	11	M5	5.5	0.49
MKS-2010-B	600 / 1600	66	20	5	61	39	20	9	M6	6	0.35

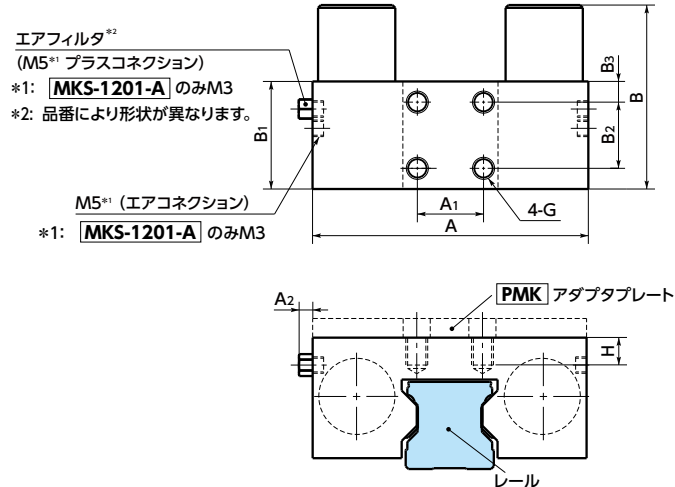
*1: プラスコネクションの保持力は、圧力が0.6MPaのときの値です。

●プラスコネクションの値がない品番は、プラスコネクションには対応していません。

レバー位置変更 → P.xxxx

対応不可

MKS リニアクランプ・ズィー - 空気圧 - 常時閉

空気圧タイプ N/C 常時閉

●クランプ部の形状は品番により異なります。各品番の形状は、CADデータをご確認ください。

寸法・性能

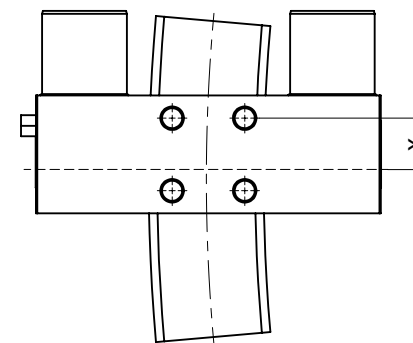
MKS 開放圧力: 0.55MPa

品番	保持力 ^{※1} (N) 標準/プラスコネクション	A	A1	A2	B	B1	B2	B3	G	H	質量 (kg)
MKS-2012-F	600 / 1300	66	20	5	61	39	20	9	M6	6	0.35
MKS-2014-D	600/-	66	20	6	61	39	20	10	M5	4.2	0.31
MKS-2101-B	400/-	77	15	-	58	39	15	21.5	M5	5	0.29
MKS-2501-A	750 / 1400	75	20	5	56	35	20	5	M6	8	0.41
MKS-2501-E	750 / 1500	75	20	5	56	35	20	5	M6	7.5	0.39
MKS-2501-G	750/-	75	20	-	65	44	20	12	M6	8	0.46
MKS-2501-N	750 / 1400	75	20	5	56	35	20	5	M6	8	0.41
MKS-2501 / 1000	750/-	84	20	5	56	35	20	5	M6	8	0.47
MKS-2502-K	750 / 1400	75	20	5	56	35	20	5	M6	8	0.41
MKS-2502-KB	750 / 1400	121	50	5	57	36	20	5	M8	10	0.7
MKS-2502-R	750/-	75	20	5	56	35	20	5	M6	8	0.41
MKS-2503-B	750 / 1500	75	20	5	56	35	20	5	M6	8	0.48
MKS-2503-MR	750 / 1500	75	20	5	56	35	20	5	M6	8	0.48
MKS-2505-A	750/-	75	20	5	56	35	20	5	M6	8	0.42
MKS-2505-AK	750 / 1500	75	20	5	56	35	20	5	M6	8	0.48
MKS-2505-AR	750 / 1500	75	20	5	56	35	20	5	M6	8	0.48
MKS-2505-KB	750 / 1950	120	50	5	56	35	20	5	M6	8	0.64
MKS-2512-F	750 / 1500	75	20	5	56	35	20	5	M6	8	0.48
MKS-2514-D	750/-	75	20	5	56	35	20	5	M6	8	0.42
MKS-2514-E	750 / 1500	75	20	5	56	35	20	5	M6	8	0.42
MKS-2701-B	600/-	88	20	-	65	43	20	9.5	M6	6	0.44

*1: プラスコネクションの保持力は、圧力が0.6MPaのときの値です。

●プラスコネクションの値がない品番は、プラスコネクションには対応していません。

⚠ Rガイド用のリニアクランプ・ズィーを使用する場合、下図の点線の延長線がレールの円弧中心になるようにしてください。



品番	X
MKS-1501/300	8
MKS-2501/1000	19
MKS-3501/1000	19.5
MKS-4501/1000	16.5
MKS-6501/1000	21

品番	保持力 ^{※1} (N) 標準/プラスコネクション	A	A1	A2	B	B1	B2	B3	G	H	質量 (kg)
MKS-3001-A	1050 / 2600	90	22	5	68	39	22	8.5	M8	10	0.7
MKS-3001-E	750 / 1400	90	22	5	60	39	22	8.5	M8	9	0.76
MKS-3001-G	1050/-	90	22	-	78	49	22	13.5	M8	8	0.66
MKS-3002-K	1050 / 2600	90	22	5	68	39	22	8.5	M8	10	0.69
MKS-3002-KB	1050 / 2800	142	22	5	68	39	22	8.5	M8	8	1.18
MKS-3003-BM	1050 / 2600	90	22	5	68	39	22	8.5	M8	9	0.77
MKS-3004-F	750 / 1400	90	22	5	60	39	22	8.5	M8	9	0.76
MKS-3005-A	1050/-	90	22	5	68	39	22	8.5	M8	7	0.68
MKS-3005-AK	1050 / 2600	90	22	5	68	39	22	8.5	M8	9	0.79
MKS-3012-F	750 / 1500	90	22	5	60	39	22	8.5	M8	9	0.77
MKS-3014-E	750 / 1400	90	22	5	60	39	22	8.5	M8	9	0.77
MKS-3501-A	1250 / 2200	100	24	5	67	39	24	7.5	M8	10	0.83
MKS-3501-B	750 / 1400	121	50	5	57	36	20	5	M8	10	0.69
MKS-3501-E	1250 / 2200	100	24	5	67	39	24	7.5	M8	10	0.98
MKS-3501-G	1050/-	96	20	-	73	44	20	10	M8	10	0.71
MKS-3501 / 1000	750/-	114	24	5	67	39	24	7.5	M8	10	0.94
MKS-3502-D	1250/-	100	24	5	67	39	24	7.5	M8	10	1
MKS-3502-K	1250 / 2200	100	24	5	67	39	24	7.5	M8	10	0.82
MKS-3502-KB	1250 / 2200	156	60	5	67	39	20	9.5	M10	10	1.44
MKS-3503-BM	1250 / 2200	100	24	5	67	39	24	7.5	M8	10	1
MKS-3503-MR	1250 / 2200	100	24	5	67	39	24	7.5	M8	10	1
MKS-3504-F	1250 / 2200	100	24	5	67	39	24	7.5	M8	10	1

*1: プラスコネクションの保持力は、圧力が0.6MPaのときの値です。

●プラスコネクションの値がない品番は、プラスコネクションには対応していません。

●品番指定 ※価格・納期はNBKウェブサイトをご覧ください。

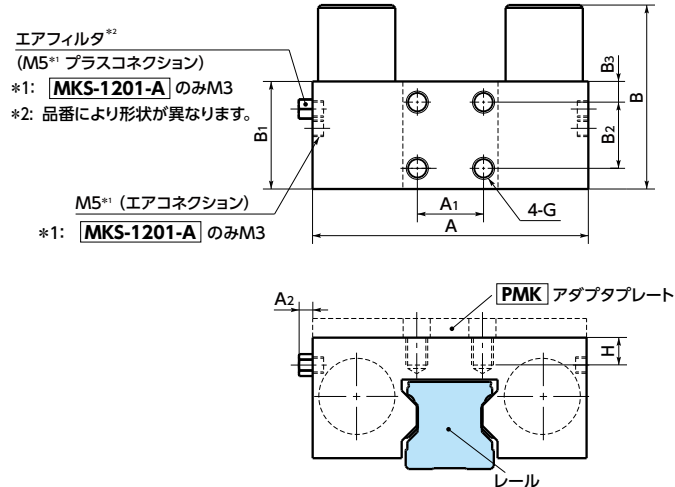
MKS-3501-A



レバー位置変更 → P.xxxx

対応不可

MKS リニアクランプ・ズィー - 空気圧 - 常時閉

空気圧タイプ N/C 常時閉

●クランプ部の形状は品番により異なります。各品番の形状は、CADデータをご確認ください。

寸法・性能

MKS 開放圧力: 0.55MPa

品番	保持力 ^{※1} (N) 標準/プラスコネクション	A	A ₁	A ₂	B	B ₁	B ₂	B ₃	G	H	質量 (kg)
MKS-3505-A	1250/-	100	24	5	67	39	24	7.5	M8	10	0.83
MKS-3505-AK	1250 / 2200	100	24	5	67	39	24	7.5	M8	10	1
MKS-3505-AR	1250 / 2200	100	24	5	67	39	24	7.5	M8	10	1
MKS-3505-KB	1250 / 2200	156	60	5	70	42	20	9.5	M10	10	1.47
MKS-3507-AR	750/-	79	20	5	57	36	20	5	M6	7	0.77
MKS-3512-F	1250 / 2200	100	24	5	67	39	24	7.5	M8	10	0.98
MKS-3514-D	1250/-	100	24	5	67	39	24	7.5	M8	10	0.84
MKS-3514-E	1250 / 2200	100	24	5	67	39	24	7.5	M8	10	0.98
MKS-4501-A	1450 / 3300	120	26	5	82	49	26	11.5	M10	15	1.51
MKS-4501-E	1450 / 3300	120	26	5	82	49	26	11.5	M10	15	1.88
MKS-4501 / 1000	1450/-	130	26	5	82	49	26	11.5	M10	15	1.62
MKS-4502-E	1450 / 3300	120	26	5	82	49	26	11.5	M10	11.8	1.5
MKS-4502-K	1450 / 3300	120	26	5	82	49	26	11.5	M10	15	1.52
MKS-4502-R	1450/-	120	26	5	82	49	26	11.5	M10	15	1.51
MKS-4503-BM	1450 / 3300	120	26	5	82	49	26	11.5	M10	15	1.79
MKS-4503-MR	1450 / 3300	120	26	5	82	49	26	11.5	M10	15	1.77
MKS-4504-F	1450 / 3300	120	26	5	82	49	26	11.5	M10	15	1.77
MKS-4505-A	1450/-	120	26	5	82	49	26	11.5	M10	15	1.52
MKS-4505-AK	1450 / 3300	120	26	5	82	49	26	11.5	M10	15	1.79
MKS-4505-AR	1450 / 3300	120	26	5	82	49	26	11.5	M10	15	1.79
MKS-4512-F	1450 / 3300	120	26	5	82	49	26	11.5	M10	15	1.77
MKS-4514-D	1450/-	120	26	5	82	49	26	11.5	M10	15	1.5
MKS-4514-E	1450 / 3300	120	26	5	82	49	26	11.5	M10	15	1.78

*1: プラスコネクションの保持力は、圧力が0.6MPaのときの値です。

●プラスコネクションの値がない品番は、プラスコネクションには対応していません。

●品番指定 ※価格・納期はNBKウェブサイトをご覧ください。

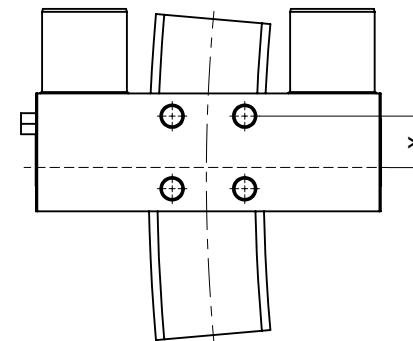
MKS-3501-A



レバー位置変更 → P.xxxx

対応不可

⚠ Rガイド用のリニアクランプ・ズィーを使用する場合、下図の点線の延長線がレールの円弧中心になるようにしてください。



品番	X
MKS-1501/300	8
MKS-2501/1000	19
MKS-3501/1000	19.5
MKS-4501/1000	16.5
MKS-6501/1000	21

単位: mm

単位: mm

品番	保持力 ^{※1} (N) 標準/プラスコネクション	A	A ₁	A ₂	B	B ₁	B ₂	B ₃	G	H	質量 (kg)
MKS-5001-B	1250 / 2200	156	60	5	67	39	20	9.5	M10	10	1.45
MKS-5501-A	1450 / 3300	128	30	5	82	49	30	9.5	M10	18	1.83
MKS-5501-F	1450 / 3300	128	30	5	82	49	30	9.5	M10	15	1.88
MKS-5501-SR	1450 / 3300	128	30	5	82	49	30	9.5	M10	18	1.81
MKS-5502-K	1450 / 3000	128	30	5	82	49	30	9.5	M10	18	1.8
MKS-5502-R	1450/-	128	30	5	82	49	30	9.5	M10	15	2.07
MKS-5503-MR	1450 / 3300	128	30	5	82	49	30	9.5	M10	15	2.3
MKS-5504-F	1450 / 3300	128	30	5	82	49	30	9.5	M10	15	2.06
MKS-5505-AK	1450 / 3300	128	30	5	82	49	30	9.5	M10	15	2.07
MKS-5505-AR	1450 / 3300	128	30	5	82	49	30	9.5	M10	15	2.06
MKS-5514-C	1450 / 3300	128	30	5	82	49	30	9.5	M10	18	1.8
MKS-5515-A	1450 / 3300	128	30	5	82	49	30	9.5	M10	15	1.88
MKS-6501-A	1450 / 3300	138	30	5	82	49	30	9.5	M10	15	2.62
MKS-6501-E	1450 / 3300	138	30	5	82	49	30	9.5	M10	20	2.83
MKS-6501-F	1450/-	138	30	5	82	49	30	9.5	M10	15	2.17
MKS-6501-N	1450 / 3300	138	30	5	82	49	30	9.5	M10	11	2.36
MKS-6501 / 1000	1450/-	150	30	5	82	49	30	9	M10	15	2.85
MKS-6502-R	1450/-	138	30	5	82	49	30	9.5	M10	19	2.6
MKS-6503-MR	1450 / 3300	138	30	5	82	49	30	9.5	M10	20	2.84
MKS-6504-F	1450 / 3300	138	30	5	82	49	30	9.5	M10	20	2.81
MKS-6505-AK	1450 / 3300	138	30	5	82	49	30	9.5	M10	20	2.8
MKS-6505-AR	1450 / 3300	138	30	5	82	49	30	9.5	M10	20	2.8
MKS-6512-F	1450 / 3300	138	30	5	82	49	30	9.5	M10	20	2.81
MKS-6514-E	1450 / 3300	138	30	5	82	49	30	9.5	M10	20	2.81
MKS-8501-A	1450 / 3300	160	30	5	82	49	30	9.5	M10	15	3.05

*1: プラスコネクションの保持力は、圧力が0.6MPaのときの値です。

●プラスコネクションの値がない品番は、プラスコネクションには対応していません。