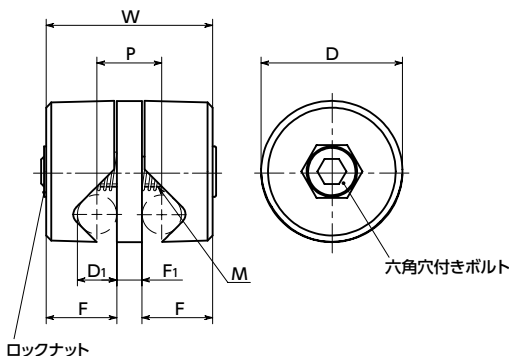


SUS ステンレス



ロックナット



## ● 材質・仕上げ



	FGCFS-A
本体	SUS304相当 ショットブラスト
六角穴付きボルト	SUS304相当
ロックナット	SUS304相当

- 2本のシャフトを任意の角度で連結するランパ。
- 六角穴付きボルトを締めつけることで、2本のシャフトの角度と位置を同時に固定できます。
- オールステンレス製。
- 角穴をスライドさせてシャフトをクランプする方式のため、公差の大きなシャフトも使用でき、シャフトの挿入も容易です。
- 本体とスプリングの間に発生する摩擦が角穴の位置を保持するため、六角穴付きボルトをゆるめた状態でも、シャフト間の角度の仮決めができます。
- 搬送ラインの側面ガイドやセンサの固定に適しています。

単位: mm

品番	D	D1	M(並目)	W	F	F1	P	質量 (g)
FGCFS-28-8-A-NI	28	8	M6	33	14	5	13	164
FGCFS-32-10-A-NI	32	10	M8	45	20	5	15	242
FGCFS-36-12-A-NI	36	12	M8	47	21	5	17	297
FGCFS-46-14-A-NI	46	14	M8	57	25.5	6	20	461
FGCFS-46-15-A-NI	46	15	M10	57	25.5	6	21	485
FGCFS-46-16-A-NI	46	16	M10	57	25.5	6	22	488
FGCFS-56-18-A-NI	56	18	M10	63	28.5	6	24	688
FGCFS-56-20-A-NI	56	20	M10	65	28.5	8	28	785

## ● 使用例

センサの固定に。



- 品番指定 ※価格・納期はNBKウェブサイトをご覧ください。

## FGCFS-28-8-A-NI


 クリーン洗浄・クリーン梱包  
対応不可

 ねじカット  
対応不可

 ゆるみ止め  
対応不可

 レーザ刻印  
対応不可