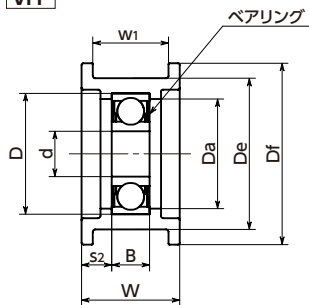
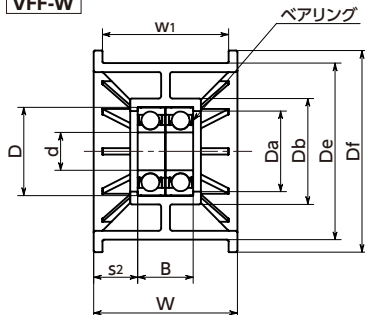


VFF



VFF-W



● 材質・仕上げ

RoHS

	VFF
本体	ガラス繊維強化ナイロン6
ベアリング	スチール ゴムシール

単位: mm

品番	アイダラー							ベアリング				質量 (kg)	適用アイダラー軸 標準アイダラー軸 Z
	Df	De	Da	Db	W	w1	s2	呼び番号	d	D	B		
VFF4015-6200	48	40	27	-	21	15	6	6200×1	10	30	9	0.06	Z6200 - 10・Z6200 - 12
VFF4020-6201	48	40	29	-	26	20	8	6201×1	12	32	10	0.06	Z6201 - 16・Z6201 - 22
VFF4035-6201W	48	40	29	-	40	34.5	10	6201×2	12	32	20	0.1	Z6201W-22
VFF4520-6202	53	45	32	-	26	20	7.5	6202×1	15	35	11	0.08	Z6202 - 16・Z6202 - 22
VFF5025-6201	58	50	29	38	31	25	10.5	6201×1	12	32	10	0.08	Z6201 - 22
VFF5030-6202W	58	50	32	-	36	30	7	6202×2	15	35	22	0.15	Z6202W-17・Z6202W-26
VFF5045-6202W	58	50	32	-	51	45	14.5	6202×2	15	35	22	0.16	Z6202W-17・Z6202W-26
VFF5065-6203W	58	50	37	-	71	65	23.5	6203×2	17	40	24	0.19	Z6203W-35
VFF6030-6202W	68	60	32	41	36	30	7	6202×2	15	35	22	0.16	Z6202W-17・Z6202W-26
VFF6515-6201	73	65	29	38	21	15	5.5	6201×1	12	32	10	0.09	Z6201 - 16・Z6201 - 22
VFF7020-6202	80	70	32	42	27	20	8	6202×1	15	35	11	0.11	Z6202 - 22
VFF7030-6202	80	70	32	42	37	30	13	6202×1	15	35	11	0.13	Z6202 - 22
VFF7050-6202W	80	70	32	42	57	50	17.5	6202×2	15	35	22	0.21	Z6202W-26
VFF7050-6203W	80	70	37	47	57	50	16.5	6203×2	17	40	24	0.24	Z6203W-27・Z6203W-35
VFF7530-6204	85	75	44	54	37	30	11.5	6204×1	20	47	14	0.19	Z6204 - 22

● 品番指定 ※価格・納期はNBKウェブサイトをご覧ください。

VFF4015-6200

1

● 軸穴・キー溝・押しねじ追加加工

対応不可