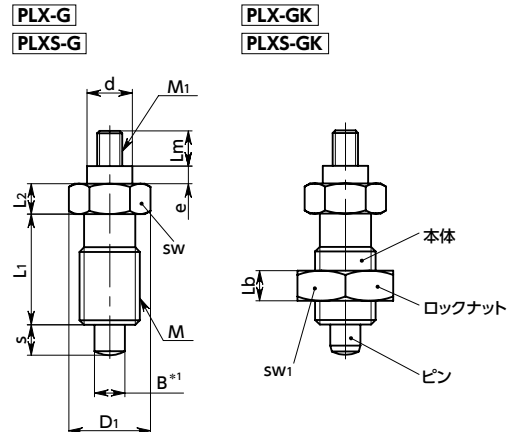


PLX-G/PLXS-G インデックスプランジャ - ノブなしタイプ 仕様変更

SUS ステンレス



*1: **PLX-G | PLX-GK**: B \pm 0.02
PLXS-G | PLXS-GK: B \pm 0.02 (ピンの公差を変更しました。)

- 各ピン径について2種類のストロークを標準化 (ピン径: ϕ 10・ ϕ 12・ ϕ 16を除く)。
- 割り出し・位置決めに。
- ピンは焼入れ(スチール製)またはニッケルメッキ(ステンレス製)済み。耐摩耗性にすぐれています。
- 商品記号により、本体材質・ロックナットの有無が選択できません。

商品記号	本体材質	ロックナット
PLX-G	スチール	なし*1
PLX-GK	スチール	あり
PLXS-G	ステンレス	なし*1
PLXS-GK	ステンレス	あり

*1: ゆるみ止めサービスをご利用ください。

● 材質・仕上げ

	PLX-G	PLX-GK	PLXS-G	PLXS-GK
本体	SUM22L 四三酸化鉄皮膜(黒)	SUM22L 四三酸化鉄皮膜(黒)	SUS303	SUS303
ピン	S45C(硬度50-60HRC)	S45C(硬度50-60HRC)	SUS303 ニッケルメッキ	SUS303 ニッケルメッキ
スプリング	SUS301	SUS301	SUS301	SUS301
ロックナット	-	S45C 四三酸化鉄皮膜(黒)	-	SUS303



PLX-G ロックナットなし **PLX-GK** ロックナットつき

品番 <small>1</small> スチール製	B	s	M(細目)		M1(並目)		D1	L1	L2	Lb	Lm	sw	sw1	d	e	荷重(N) min./max.	ピンの せん断荷重(N)	適用カラー [PXCS]	質量(g)
			ねじの呼び	ピッチ	ねじの呼び	ピッチ													
PLX-4-4-G	4	4	M8	1	M3	0.5	11.5	16	5	-	4.5	10	-	7	2.5	4.5 / 12	1120	PXCS-8-10-**	10
PLX-4-6-G	4	6	M8	1	M3	0.5	11.5	16	5	-	4.5	10	-	7	2.5	4 / 12.5	1120	PXCS-8-10-**	10
PLX-5-5-G	5	5	M10	1	M4	0.7	13.8	18	6	-	5.5	12	-	8	3	5 / 15	1750	PXCS-10-12-**	18
PLX-5-8-G	5	8	M10	1	M4	0.7	13.8	18	6	-	5.5	12	-	8	3	5 / 18	1750	PXCS-10-12-**	18
PLX-6-6-G	6	6	M12	1.5	M5	0.8	16.2	22	6	-	7	14	-	9	3.5	6.5 / 19	2530	PXCS-12-14-**	29
PLX-6-9-G	6	9	M12	1.5	M5	0.8	16.2	22	6	-	7	14	-	9	3.5	6 / 25	2530	PXCS-12-14-**	29
PLX-8-8-G	8	8	M16	1.5	M6	1	19.6	26	8	-	8.5	17	-	10	4	8.5 / 26	4500	PXCS-16-17-**	60
PLX-8-12-G	8	12	M16	1.5	M6	1	19.6	26	8	-	8.5	17	-	10	4	8.5 / 28	4500	PXCS-16-17-**	61
PLX-10-12-G	10	12	M16	1.5	M6	1	19.6	26	8	-	8.5	17	-	10	4	9.5 / 38	7030	PXCS-16-17-**	62
PLX-12-15-G	12	15	M20	1.5	M6	1	25.4	33	10	-	8.5	22	-	12	4	11.5 / 40	10100	PXCS-20-22-**	123
PLX-16-20-G	16	20	M24	2	M8	1.25	31.2	38	12	-	11.5	27	-	15	5	13 / 54	18000	-	194
PLX-4-4-GK	4	4	M8	1	M3	0.5	11.5	16	5	4	4.5	10	13	7	2.5	4.5 / 12	1120	PXCS-8-10-**	15
PLX-4-6-GK	4	6	M8	1	M3	0.5	11.5	16	5	4	4.5	10	13	7	2.5	4 / 12.5	1120	PXCS-8-10-**	15
PLX-5-5-GK	5	5	M10	1	M4	0.7	13.8	18	6	5	5.5	12	17	8	3	5 / 15	1750	PXCS-10-12-**	25
PLX-5-8-GK	5	8	M10	1	M4	0.7	13.8	18	6	5	5.5	12	17	8	3	5 / 18	1750	PXCS-10-12-**	25
PLX-6-6-GK	6	6	M12	1.5	M5	0.8	16.2	22	6	6	7	14	18	9	3.5	6.5 / 19	2530	PXCS-12-14-**	39
PLX-6-9-GK	6	9	M12	1.5	M5	0.8	16.2	22	6	6	7	14	18	9	3.5	6 / 25	2530	PXCS-12-14-**	39
PLX-8-8-GK	8	8	M16	1.5	M6	1	19.6	26	8	8	8.5	17	24	10	4	8.5 / 26	4500	PXCS-16-17-**	80
PLX-8-12-GK	8	12	M16	1.5	M6	1	19.6	26	8	8	8.5	17	24	10	4	8.5 / 28	4500	PXCS-16-17-**	81
PLX-10-12-GK	10	12	M16	1.5	M6	1	19.6	26	8	8	8.5	17	24	10	4	9.5 / 38	7030	PXCS-16-17-**	82
PLX-12-15-GK	12	15	M20	1.5	M6	1	25.4	33	10	10	8.5	22	30	12	4	11.5 / 40	10100	PXCS-20-22-**	158
PLX-16-20-GK	16	20	M24	2	M8	1.25	31.2	38	12	12	11.5	27	36	15	5	13 / 54	18000	-	260

● 関連商品

取りつけ部に対して本体のねじが長い場合、ねじ込み長さの調整にインデックスプランジャ用カラー[PXCS]をご使用ください。



● 品番指定 ※価格・納期はNBKウェブサイトをご覧ください。

PLXS-8-12-GK



PLXS-G ロックナットなし **PLXS-GK** ロックナットつき

品番 <small>1</small> ステンレス製	B	s	M(細目)		M1(並目)		D1	L1	L2	Lb	Lm	sw	sw1	d	e	荷重(N) min./max.	ピンの せん断荷重(N)	適用カラー [PXCS]	質量(g)
			ねじの呼び	ピッチ	ねじの呼び	ピッチ													
PLXS-4-4-G	4	4	M8	1	M3	0.5	11.5	16	5	-	4.5	10	-	7	2.5	4.5 / 12	1160	PXCS-8-10-**	10
PLXS-4-6-G	4	6	M8	1	M3	0.5	11.5	16	5	-	4.5	10	-	7	2.5	4 / 12.5	1160	PXCS-8-10-**	10
PLXS-5-5-G	5	5	M10	1	M4	0.7	13.8	18	6	-	5.5	12	-	8	3	5 / 15	1820	PXCS-10-12-**	18
PLXS-5-8-G	5	8	M10	1	M4	0.7	13.8	18	6	-	5.5	12	-	8	3	5 / 18	1820	PXCS-10-12-**	18
PLXS-6-6-G	6	6	M12	1.5	M5	0.8	16.2	22	6	-	7	14	-	9	3.5	6.5 / 19	2620	PXCS-12-14-**	29
PLXS-6-9-G	6	9	M12	1.5	M5	0.8	16.2	22	6	-	7	14	-	9	3.5	6 / 25	2620	PXCS-12-14-**	29
PLXS-8-8-G	8	8	M16	1.5	M6	1	19.6	26	8	-	8.5	17	-	10	4	8.5 / 26	4660	PXCS-16-17-**	60
PLXS-8-12-G	8	12	M16	1.5	M6	1	19.6	26	8	-	8.5	17	-	10	4	8.5 / 28	4660	PXCS-16-17-**	61
PLXS-10-12-G	10	12	M16	1.5	M6	1	19.6	26	8	-	8.5	17	-	10	4	9.5 / 38	7280	PXCS-16-17-**	62
PLXS-12-15-G	12	15	M20	1.5	M6	1	25.4	33	10	-	8.5	22	-	12	4	11.5 / 40	10400	PXCS-20-22-**	123
PLXS-16-20-G	16	20	M24	2	M8	1.25	31.2	38	12	-	11.5	27	-	15	5	13 / 54	18600	-	194
PLXS-4-4-GK	4	4	M8	1	M3	0.5	11.5	16	5	4	4.5	10	13	7	2.5	4.5 / 12	1160	PXCS-8-10-**	15
PLXS-4-6-GK	4	6	M8	1	M3	0.5	11.5	16	5	4	4.5	10	13	7	2.5	4 / 12.5	1160	PXCS-8-10-**	15
PLXS-5-5-GK	5	5	M10	1	M4	0.7	13.8	18	6	5	5.5	12	17	8	3	5 / 15	1820	PXCS-10-12-**	25
PLXS-5-8-GK	5	8	M10	1	M4	0.7	13.8	18	6	5	5.5	12	17	8	3	5 / 18	1820	PXCS-10-12-**	25
PLXS-6-6-GK	6	6	M12	1.5	M5	0.8	16.2	22	6	6	7	14	18	9	3.5	6.5 / 19	2620	PXCS-12-14-**	39
PLXS-6-9-GK	6	9	M12	1.5	M5	0.8	16.2	22	6	6	7	14	18	9	3.5	6 / 25	2620	PXCS-12-14-**	39
PLXS-8-8-GK	8	8	M16	1.5	M6	1	19.6	26	8	8	8.5	17	24	10	4	8.5 / 26	4660	PXCS-16-17-**	80
PLXS-8-12-GK	8	12	M16	1.5	M6	1	19.6	26	8	8	8.5	17	24	10	4	8.5 / 28	4660	PXCS-16-17-**	81
PLXS-10-12-GK	10	12	M16	1.5	M6	1	19.6	26	8	8	8.5	17	24	10	4	9.5 / 38	7280	PXCS-16-17-**	82
PLXS-12-15-GK	12	15	M20	1.5	M6	1	25.4	33	10	10	8.5	22	30	12	4	11.5 / 40	10400	PXCS-20-22-**	158
PLXS-16-20-GK	16	20	M24	2	M8	1.25	31.2	38	12	12	11.5	27	36	15	5	13 / 54	18600	-	260

🧼 クリーン洗浄・クリーン梱包
お問い合わせください

🔒 ゆるみ止め
対応可・別料金

🔪 レーザ刻印
対応不可