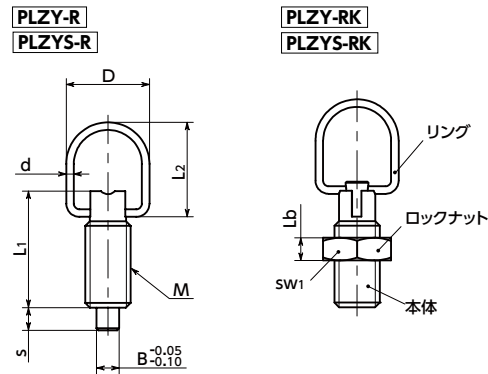


SUS ステンレス



- 割り出し・位置ぎめに。
- ピンはニッケルメッキ済み。耐摩耗性にすぐれています。
- すべてのピン径について、並目ねじと細目ねじを標準化。
- リングをたおすことで、上部スペースを確保できます。
- リングを引き、90°回転させれば、ピンを引っ込めた状態にロックできます。
ロックの解除は、リングをわずかに引き、90°回転させます。
内蔵スプリングの力でもとにもどります。
- **PLZYS** はオールステンレス製。耐蝕性・耐熱性にすぐれています。
- 商品記号により、本体材質・ロックナットの有無が選択できます。

商品記号	本体材質	ロックナット
PLZY-R	スチール	なし*1
PLZY-RK	スチール	あり
PLZYS-R	ステンレス	なし*1
PLZYS-RK	ステンレス	あり

*1: ゆるみ止めサービスをご利用ください。(→ P.xxxx)

● 品番指定 ※価格・納期はNBKウェブサイトをご覧ください。

PLZY-8-9-M16-1.5-R



品番 1 スチール製	PLZY-R ロックナットなし		PLZY-RK ロックナットつき		単位: mm												
	B	s	M	ねじの呼び	ピッチ	D	d	L1	L2	Lb	sw1	荷重(N) min./max.	ピンのせん断荷重(N)	質量(g)			
PLZY-5-5-M10-R	5	5	M10	1.5	並目	18	1.5	28	23	-	-	5 / 15	1820	12			
PLZY-5-5-M10-1-R	5	5	M10	1	細目	18	1.5	28	23	-	-	5 / 15	1820	13			
PLZY-6-6-M12-R	6	6	M12	1.75	並目	22	2	31	25	-	-	6 / 21	2620	19			
PLZY-6-6-M12-1.5-R	6	6	M12	1.5	細目	22	2	31	25	-	-	6 / 21	2620	20			
PLZY-8-9-M16-R	8	9	M16	2	並目	22	2	44	25	-	-	7 / 27	4660	47			
PLZY-8-9-M16-1.5-R	8	9	M16	1.5	細目	22	2	44	25	-	-	7 / 27	4660	49			
PLZY-10-9-M16-R	10	9	M16	2	並目	22	2	44	25	-	-	7 / 27	7280	50			
PLZY-10-9-M16-1.5-R	10	9	M16	1.5	細目	22	2	44	25	-	-	7 / 27	7280	53			
PLZY-5-5-M10-RK	5	5	M10	1.5	並目	18	1.5	28	23	5	16	5 / 15	1820	18			
PLZY-5-5-M10-1-RK	5	5	M10	1	細目	18	1.5	28	23	5	17	5 / 15	1820	19			
PLZY-6-6-M12-RK	6	6	M12	1.75	並目	22	2	31	25	6	18	6 / 21	2620	27			
PLZY-6-6-M12-1.5-RK	6	6	M12	1.5	細目	22	2	31	25	6	18	6 / 21	2620	28			
PLZY-8-9-M16-RK	8	9	M16	2	並目	22	2	44	25	8	24	7 / 27	4660	64			
PLZY-8-9-M16-1.5-RK	8	9	M16	1.5	細目	22	2	44	25	8	24	7 / 27	4660	66			
PLZY-10-9-M16-RK	10	9	M16	2	並目	22	2	44	25	8	24	7 / 27	7280	67			
PLZY-10-9-M16-1.5-RK	10	9	M16	1.5	細目	22	2	44	25	8	24	7 / 27	7280	70			

● ねじピッチが記載されている品番は細目ねじ、ねじピッチが記載されていない品番は並目ねじです。

● 材質・仕上げ



	PLZY-R	PLZY-RK	PLZYS-R	PLZYS-RK
リング	SUS301	SUS301	SUS301	SUS301
本体	SUM22L 四三酸化鉄皮膜(黒)	SUM22L 四三酸化鉄皮膜(黒)	SUS303	SUS303
ピン	SUS303 ニッケルメッキ	SUS303 ニッケルメッキ	SUS303 ニッケルメッキ	SUS303 ニッケルメッキ
スプリング	SUS301	SUS301	SUS301	SUS301
ロックナット		S45C 四三酸化鉄皮膜(黒)		SUS303

品番 1 ステンレス製	PLZYS-R ロックナットなし		PLZYS-RK ロックナットつき		単位: mm												
	B	s	M	ねじの呼び	ピッチ	D	d	L1	L2	Lb	sw1	荷重(N) min./max.	ピンのせん断荷重(N)	質量(g)			
PLZYS-5-5-M10-R	5	5	M10	1.5	並目	18	1.5	28	23	-	-	5 / 15	1820	12			
PLZYS-5-5-M10-1-R	5	5	M10	1	細目	18	1.5	28	23	-	-	5 / 15	1820	13			
PLZYS-6-6-M12-R	6	6	M12	1.75	並目	22	2	31	25	-	-	6 / 21	2620	19			
PLZYS-6-6-M12-1.5-R	6	6	M12	1.5	細目	22	2	31	25	-	-	6 / 21	2620	20			
PLZYS-8-9-M16-R	8	9	M16	2	並目	22	2	44	25	-	-	7 / 27	4660	47			
PLZYS-8-9-M16-1.5-R	8	9	M16	1.5	細目	22	2	44	25	-	-	7 / 27	4660	49			
PLZYS-10-9-M16-R	10	9	M16	2	並目	22	2	44	25	-	-	7 / 27	7280	50			
PLZYS-10-9-M16-1.5-R	10	9	M16	1.5	細目	22	2	44	25	-	-	7 / 27	7280	53			
PLZYS-5-5-M10-RK	5	5	M10	1.5	並目	18	1.5	28	23	5	16	5 / 15	1820	18			
PLZYS-5-5-M10-1-RK	5	5	M10	1	細目	18	1.5	28	23	5	17	5 / 15	1820	19			
PLZYS-6-6-M12-RK	6	6	M12	1.75	並目	22	2	31	25	6	19	6 / 21	2620	27			
PLZYS-6-6-M12-1.5-RK	6	6	M12	1.5	細目	22	2	31	25	6	18	6 / 21	2620	28			
PLZYS-8-9-M16-RK	8	9	M16	2	並目	22	2	44	25	8	24	7 / 27	4660	64			
PLZYS-8-9-M16-1.5-RK	8	9	M16	1.5	細目	22	2	44	25	8	24	7 / 27	4660	66			
PLZYS-10-9-M16-RK	10	9	M16	2	並目	22	2	44	25	8	24	7 / 27	7280	67			
PLZYS-10-9-M16-1.5-RK	10	9	M16	1.5	細目	22	2	44	25	8	24	7 / 27	7280	70			

● ねじピッチが記載されている品番は細目ねじ、ねじピッチが記載されていない品番は並目ねじです。

🧼 クリーン洗浄・クリーン梱包 → P.xxxx 🛡️ ゆるみ止め → P.xxxx 🔪 レーザ刻印 → P.xxxx
お問い合わせください 対応可・別料金 対応不可