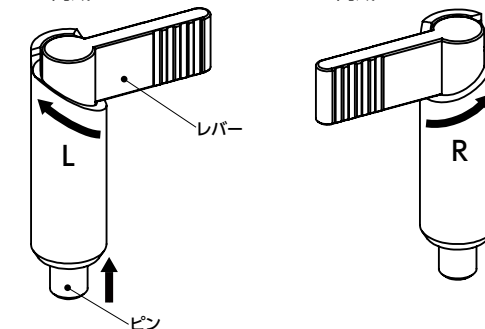


- レバーを回してピンの出入りを操作するインデックスプランジャ。
- レバーを180°回すと、ピンは本体に内蔵されます。レバーを離すと、内蔵スプリングの力で元の位置に戻ります。
- レバーの操作角度を180°に制限しています。また、操作方向も一定のため、誤操作を防止できます。
- 手になじむレバーキャップがついています。
- 商品記号により、レバーの操作方向が選択できます。



**PSVX-L-B** / **PSVX-L-BK** 左方向へレバーを回すとピンが内蔵  
**PSVX-R-B** / **PSVX-R-BK** 右方向へレバーを回すとピンが内蔵



● 材質・仕上げ

	PSVX-L-B / PSVX-R-B	PSVX-L-BK / PSVX-R-BK
レバー	焼結合金	焼結合金
レバーキャップ	ナイロン6(つや消し黒)	ナイロン6(つや消し黒)
本体	SUM22L 四三酸化鉄皮膜(黒)	SUM22L 四三酸化鉄皮膜(黒)
ピン	SUM22L 窒化処理	SUM22L 窒化処理
スプリング	SUS301	SUS301
ロックナット		S45C 四三酸化鉄皮膜(黒)

RoHS

- 品番の末尾記号により、ロックナットの有無が選択できます。

末尾記号	ロックナット
B	なし*1
BK	あり

\*1: ゆるみ止めサービスをご利用ください。(⇒ P.xxxx)

**PSVX-L-B** 左方向へレバーを回すとピンが内蔵・ロックナットなし **PSVX-R-B** 右方向へレバーを回すとピンが内蔵・ロックナットなし 単位: mm

品番	B	s	M(細目)		D	D1	L	L1	Lb	sw1	H	荷重(N) min./max.	ピンの せん断荷重(N)	質量(g)
			ねじの呼び	ピッチ										
<b>PSVX-6-M12-L-B</b>	6	8	M12	1.5	32	12	47	26	-	-	12	8 / 18	1710	31
<b>PSVX-8-M16-L-B</b>	8	10	M16	1.5	42	16	56	30	-	-	15.5	11 / 29	3050	65
<b>PSVX-10-M20-L-B</b>	10	12	M20	1.5	52	20	69	37	-	-	18	21 / 57	4770	132
<b>PSVX-6-M12-R-B</b>	6	8	M12	1.5	32	12	47	26	-	-	12	8 / 18	1710	31
<b>PSVX-8-M16-R-B</b>	8	10	M16	1.5	42	16	56	30	-	-	15.5	11 / 29	3050	65
<b>PSVX-10-M20-R-B</b>	10	12	M20	1.5	52	20	69	37	-	-	18	21 / 57	4770	132

**PSVX-L-BK** 左方向へレバーを回すとピンが内蔵・ロックナットつき **PSVX-R-BK** 右方向へレバーを回すとピンが内蔵・ロックナットつき 単位: mm

品番	B	s	M(細目)		D	D1	L	L1	Lb	sw1	H	荷重(N) min./max.	ピンの せん断荷重(N)	質量(g)
			ねじの呼び	ピッチ										
<b>PSVX-6-M12-L-BK</b>	6	8	M12	1.5	32	12	47	26	6	18	12	8 / 18	1710	41
<b>PSVX-8-M16-L-BK</b>	8	10	M16	1.5	42	16	56	30	8	24	15.5	11 / 29	3050	85
<b>PSVX-10-M20-L-BK</b>	10	12	M20	1.5	52	20	69	37	10	30	18	21 / 57	4770	167
<b>PSVX-6-M12-R-BK</b>	6	8	M12	1.5	32	12	47	26	6	18	12	8 / 18	1710	41
<b>PSVX-8-M16-R-BK</b>	8	10	M16	1.5	42	16	56	30	8	24	15.5	11 / 29	3050	85
<b>PSVX-10-M20-R-BK</b>	10	12	M20	1.5	52	20	69	37	10	30	18	21 / 57	4770	167

クリーン洗浄・クリーン梱包 ⇒ P.xxxx 対応不可  
 ゆるみ止め ⇒ P.xxxx 対応可・別料金  
 レーザ刻印 ⇒ P.xxxx 対応可・別料金

- 品番指定 ※価格・納期はNBKウェブサイトをご覧ください。

**PSVX-6-M12-R-BK**

