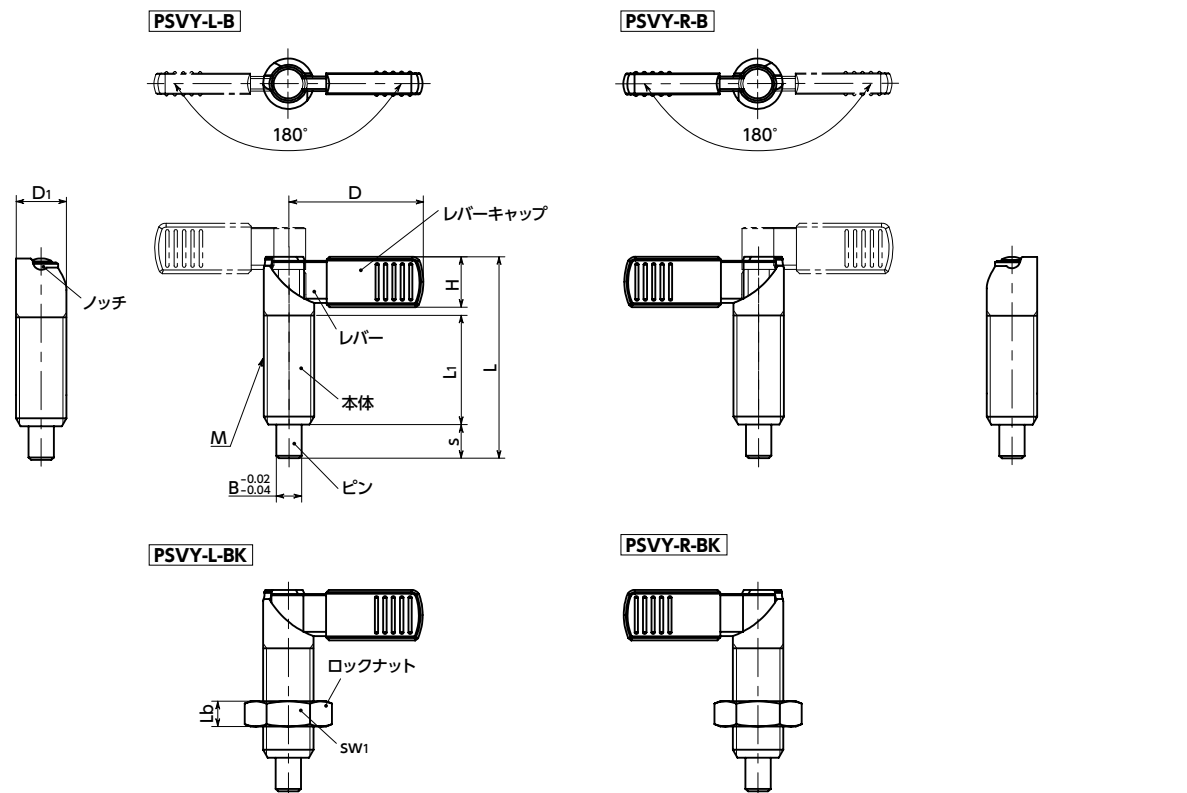
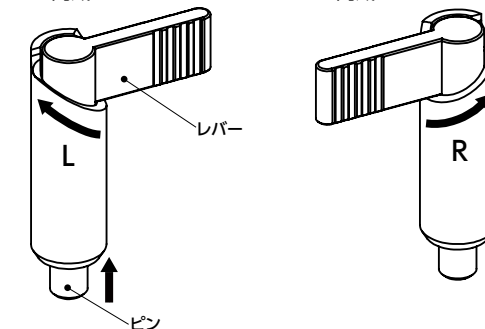


**PSVY-B** インデックスプランジャ - レバータイプ - 180°回転制限 - ロック機構つき - レバーキャップつき



- レバーを回してピンの出入りを操作するインデックスプランジャ。
- レバーを180°回すと、ピンは本体に内蔵されます。
- 本体に加工されたノッチにより、レバーをロックできます。
- レバーの操作角度を180°に制限しています。また、操作方向も一定のため、誤操作を防止できます。
- 手になじむレバーキャップがついています。
- 商品記号により、レバーの操作方向が選択できます。

**PSVY-L-B**      **PSVY-R-B**  
**PSVY-L-BK**      **PSVY-R-BK**  
 左方向へレバーを回すとピンが内蔵      右方向へレバーを回すとピンが内蔵



- 品番の末尾記号により、ロックナットの有無が選択できます。

末尾記号	ロックナット
B	なし*1
BK	あり

\*1: ゆるみ止めサービスをご利用ください。(⇒ P. xxx)



● 材質・仕上げ

	PSVY-L-B / PSVY-R-B	PSVY-L-BK / PSVY-R-BK
レバー	焼結合金	焼結合金
レバーキャップ	ナイロン6(つや消し黒)	ナイロン6(つや消し黒)
本体	SUM22L 四三酸化鉄皮膜(黒)	SUM22L 四三酸化鉄皮膜(黒)
ピン	SUM22L 窒化処理	SUM22L 窒化処理
スプリング	SUS301	SUS301
ロックナット		S45C 四三酸化鉄皮膜(黒)

RoHS

**PSVY-L-B** 左方向へレバーを回すとピンが内蔵・ロックナットなし      **PSVY-R-B** 右方向へレバーを回すとピンが内蔵・ロックナットなし      単位: mm

品番	B	s	M(細目)		D	D1	L	L1	Lb	sw1	H	荷重(N) min./max.	ピンの せん断荷重(N)	質量(g)
			ねじの呼び	ピッチ										
<b>PSVY-6-M12-L-B</b>	6	8	M12	1.5	32	12	47	26	-	-	12	8 / 18	1710	31
<b>PSVY-8-M16-L-B</b>	8	10	M16	1.5	42	16	56	30	-	-	15.5	11 / 29	3050	65
<b>PSVY-10-M20-L-B</b>	10	12	M20	1.5	52	20	69	37	-	-	18	21 / 57	4770	132
<b>PSVY-6-M12-R-B</b>	6	8	M12	1.5	32	12	47	26	-	-	12	8 / 18	1710	31
<b>PSVY-8-M16-R-B</b>	8	10	M16	1.5	42	16	56	30	-	-	15.5	11 / 29	3050	65
<b>PSVY-10-M20-R-B</b>	10	12	M20	1.5	52	20	69	37	-	-	18	21 / 57	4770	132

**PSVY-L-BK** 左方向へレバーを回すとピンが内蔵・ロックナットつき      **PSVY-R-BK** 右方向へレバーを回すとピンが内蔵・ロックナットつき      単位: mm

品番	B	s	M(細目)		D	D1	L	L1	Lb	sw1	H	荷重(N) min./max.	ピンの せん断荷重(N)	質量(g)
			ねじの呼び	ピッチ										
<b>PSVY-6-M12-L-BK</b>	6	8	M12	1.5	32	12	47	26	6	18	12	8 / 18	1710	41
<b>PSVY-8-M16-L-BK</b>	8	10	M16	1.5	42	16	56	30	8	24	15.5	11 / 29	3050	85
<b>PSVY-10-M20-L-BK</b>	10	12	M20	1.5	52	20	69	37	10	30	18	21 / 57	4770	167
<b>PSVY-6-M12-R-BK</b>	6	8	M12	1.5	32	12	47	26	6	18	12	8 / 18	1710	41
<b>PSVY-8-M16-R-BK</b>	8	10	M16	1.5	42	16	56	30	8	24	15.5	11 / 29	3050	85
<b>PSVY-10-M20-R-BK</b>	10	12	M20	1.5	52	20	69	37	10	30	18	21 / 57	4770	167

- 品番指定 ※価格・納期はNBKウェブサイトをご覧ください。

**PSVY-6-M12-R-BK**

クリーン洗浄・クリーン梱包 ⇒ P. xxx	ゆるみ止め ⇒ P. xxx	レーザー刻印 ⇒ P. xxx
対応不可	対応可・別料金	対応可・別料金