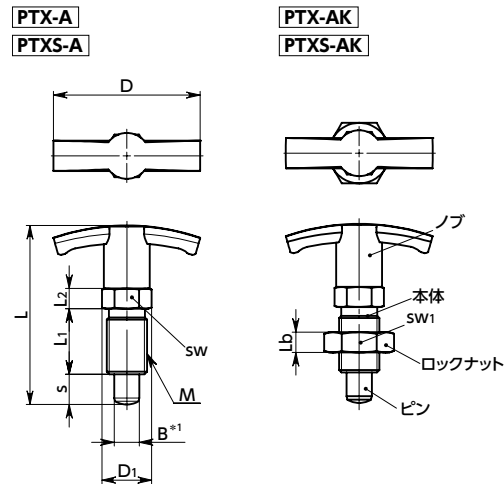


SUS ステンレス



*1: **PTX-A** **PTX-AK**: B^{-0.02}/_{0.05}
PTXS-A **PTXS-AK**: B^{-0.02}/_{0.06} (ピンの公差を変更しました。)



- 力をかけやすいT字ノブで操作するインデックスプランジャ。
- ノブ以外の寸法は、**PLX** (→ P.xxxx) **PLXS** (→ P.xxxx) と同一です。
- ピンは焼入れ(スチール製)またはニッケルメッキ(ステンレス製)済み。耐摩耗性にすぐれています。
- 商品記号により、本体材質・ロックナットの有無が選択できます。

商品記号	本体材質	ロックナット
PTX-A	スチール	なし*1
PTX-AK	スチール	あり
PTXS-A	ステンレス	なし*1
PTXS-AK	ステンレス	あり

*1: ゆるみ止めサービスをご利用ください。(→ P.xxxx)

品番 <small>スチール製</small>	PTX-A ロックナットなし		PTX-AK ロックナットつき		単位: mm												
	B	s	M(細目) ねじの呼び	ピッチ	D	D1	L	L1	L2	Lb	sw	sw1	荷重(N) min./max.	ピンの せん断荷重(N)	適用カラー [PXCS]	質量(g)	
PTX-6-6-A	6	6	M12	1.5	54	16.2	54	22	6	14			6.5 / 19	2530	PXCS-12-14-***	31	
PTX-6-9-A	6	9	M12	1.5	54	16.2	57	22	6	14			6 / 25	2530	PXCS-12-14-***	31	
PTX-8-8-A	8	8	M16	1.5	59	19.6	67	26	8	17			8.5 / 26	4500	PXCS-16-17-***	65	
PTX-8-12-A	8	12	M16	1.5	59	19.6	71	26	8	17			8.5 / 28	4500	PXCS-16-17-***	65	
PTX-10-12-A	10	12	M16	1.5	59	19.6	71	26	8	17			9.5 / 38	7030	PXCS-16-17-***	66	
PTX-12-15-A	12	15	M20	1.5	59	25.4	83	33	10	22			11.5 / 40	10100	PXCS-20-22-***	121	
PTX-6-6-AK	6	6	M12	1.5	54	16.2	54	22	6	6	14	18	6.5 / 19	2530	PXCS-12-14-***	39	
PTX-6-9-AK	6	9	M12	1.5	54	16.2	57	22	6	6	14	18	6 / 25	2530	PXCS-12-14-***	39	
PTX-8-8-AK	8	8	M16	1.5	59	19.6	67	26	8	8	17	24	8.5 / 26	4500	PXCS-16-17-***	83	
PTX-8-12-AK	8	12	M16	1.5	59	19.6	71	26	8	8	17	24	8.5 / 28	4500	PXCS-16-17-***	83	
PTX-10-12-AK	10	12	M16	1.5	59	19.6	71	26	8	8	17	24	9.5 / 38	7030	PXCS-16-17-***	84	
PTX-12-15-AK	12	15	M20	1.5	59	25.4	83	33	10	10	22	30	11.5 / 40	10100	PXCS-20-22-***	154	

● 材質・仕上げ

	PTX-A	PTX-AK	PTXS-A	PTXS-AK
ノブ	ナイロン6(つや消し黒)	ナイロン6(つや消し黒)	ナイロン6(つや消し黒)	ナイロン6(つや消し黒)
本体	SUM22L 四三酸化鉄皮膜(黒)	SUM22L 四三酸化鉄皮膜(黒)	SUS303	SUS303
ピン	S45C(硬度50-60HRC)	S45C(硬度50-60HRC)	SUS303 ニッケルメッキ	SUS303 ニッケルメッキ
スプリング	SUS301	SUS301	SUS301	SUS301
ロックナット		S45C 四三酸化鉄皮膜(黒)		SUS303

RoHS

品番 <small>ステンレス製</small>	PTXS-A ロックナットなし		PTXS-AK ロックナットつき		単位: mm												
	B	s	M(細目) ねじの呼び	ピッチ	D	D1	L	L1	L2	Lb	sw	sw1	荷重(N) min./max.	ピンの せん断荷重(N)	適用カラー [PXCS]	質量(g)	
PTXS-6-6-A	6	6	M12	1.5	54	16.2	54	22	6	14			6.5 / 19	2620	PXCS-12-14-***	31	
PTXS-6-9-A	6	9	M12	1.5	54	16.2	57	22	6	14			6 / 25	2620	PXCS-12-14-***	31	
PTXS-8-8-A	8	8	M16	1.5	59	19.6	67	26	8	17			8.5 / 26	4660	PXCS-16-17-***	65	
PTXS-8-12-A	8	12	M16	1.5	59	19.6	71	26	8	17			8.5 / 28	4660	PXCS-16-17-***	65	
PTXS-10-12-A	10	12	M16	1.5	59	19.6	71	26	8	17			9.5 / 38	7280	PXCS-16-17-***	66	
PTXS-12-15-A	12	15	M20	1.5	59	25.4	83	33	10	22			11.5 / 40	10400	PXCS-20-22-***	121	
PTXS-6-6-AK	6	6	M12	1.5	54	16.2	54	22	6	6	14	18	6.5 / 19	2620	PXCS-12-14-***	39	
PTXS-6-9-AK	6	9	M12	1.5	54	16.2	57	22	6	6	14	18	6 / 25	2620	PXCS-12-14-***	39	
PTXS-8-8-AK	8	8	M16	1.5	59	19.6	67	26	8	8	17	24	8.5 / 26	4660	PXCS-16-17-***	83	
PTXS-8-12-AK	8	12	M16	1.5	59	19.6	71	26	8	8	17	24	8.5 / 28	4660	PXCS-16-17-***	83	
PTXS-10-12-AK	10	12	M16	1.5	59	19.6	71	26	8	8	17	24	9.5 / 38	7280	PXCS-16-17-***	84	
PTXS-12-15-AK	12	15	M20	1.5	59	25.4	83	33	10	10	22	30	11.5 / 40	10400	PXCS-20-22-***	156	

● 関連商品

取りつけ部に対して本体のねじが長い場合、ねじ込み長さの調整にインデックスプランジャ用カラー**[PXCS]**をご使用ください。



- 品番指定 ※価格・納期はNBKウェブサイトをご覧ください。

PTXS-8-12-AK



クリーン洗浄・クリーン梱包 → P.xxxx | ゆるみ止め → P.xxxx | レーザ刻印 → P.xxxx
 お問い合わせください | 対応可・別料金 | 対応可・別料金