

- セブンロブノブを組み合わせたインデックスプランジャ。
- ワークの位置決めと固定の2つの動作を行うことができます。
- ピンは焼入れ済み。耐摩耗性にすぐれています。

● 強度

品番	ピンのせん断荷重 (N)
PXK-5	1750
PXK-6	2530
PXK-8	4500

● 材質・仕上げ

RoHS2適合

	PXK
ノブ	ナイロン6 (つや消し黒)
本体	SUM22L 三価クロメート処理
ピン	S45C (硬度 50 - 60HRC)
スプリング	SWPB

- 品番指定
- 直送
- 14時当日出荷
- NBKネットショップ

**PXK-5**

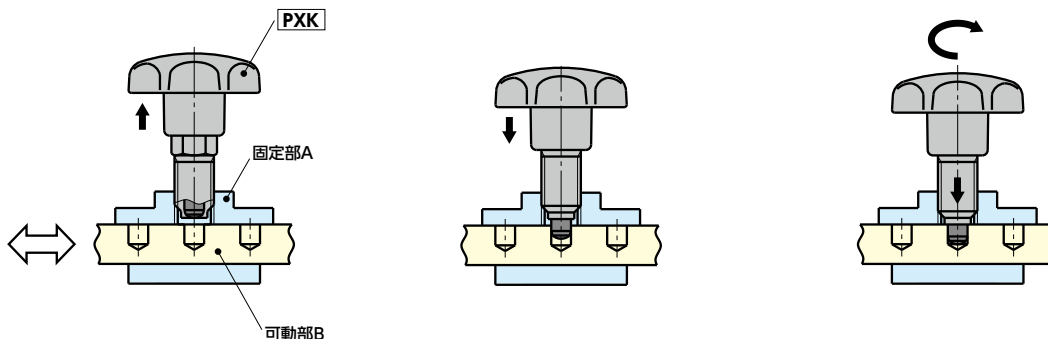
商品記号

品番	価格 (円)	B	s	M (細目)	D	L	L1	L2	sw	d	e	荷重 (N) min./max.	質量 (g)
PXK-5	2,160	5	5	M10×1	32	44	19	1.5	10	15.5	8.6	7 / 17	20
PXK-6	2,410	6	6	M12×1.5	40	52	21	2	12	19	9.9	9 / 24	35
PXK-8	2,790	8	8	M16×1.5	50	68	28	2.5	16	22.5	13.9	11 / 30	80

単位: mm

● 操作方法

- ① ノブを引き上げ、ピンを引込めた状態では、可動部Bは任意の位置に移動できます。
- ② ノブを離すと、ピンは内蔵されたスプリングの力でもとにもどり、可動部Bを位置決めできます。
- ③ ノブをまわしてねじを締めつけることにより、位置決めした可動部Bを固定できます。



クリーン洗浄・クリーン梱包 → P.xxxx  
対応不可

ゆるみ止め → P.xxxx  
対応可・別料金

レーザ刻印 → P.xxxx  
対応可・別料金