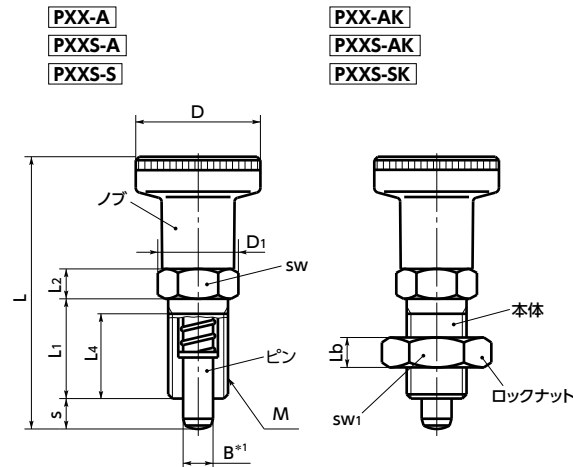


SUS ステンレス



*1: **PXX-A** **PXX-AK**: B^{-0.02}/_{-0.05}
PXXS-A **PXXS-AK**: B^{-0.02}/_{-0.06} (ピンの公差を変更しました。)
PXXS-S **PXXS-SK**: B^{-0.02}/_{-0.06} (ピンの公差を変更しました。)



- 割り出し・位置決めピン。
- ピンは焼入れ(スチール製)またはニッケルメッキ(ステンレス製)済み。耐摩耗性にすぐれています。
- 商品記号により、ノブ・本体の材質およびロックナットの有無が選択できます。

商品記号	ノブ材質	本体材質	ロックナット
PXX-A	プラスチック	スチール	なし*1
PXX-AK	プラスチック	スチール	あり
PXXS-A	プラスチック	ステンレス	なし*1
PXXS-AK	プラスチック	ステンレス	あり
PXXS-S	ステンレス	ステンレス	なし*1
PXXS-SK	ステンレス	ステンレス	あり

*1: ゆるみ止めサービスをご利用ください。(➡ P.xxxx)

品番 ノブ:プラスチック 本体:スチール	PXX-A ロックナットなし		PXX-AK ロックナットつき															質量(g)
	B	s	M(細目) ねじの呼び	ピッチ	D	D1	L	L1	L2	L4 min.	Lb	sw	sw1	荷重(N) min./max.	ピンの せん断荷重(N)	適用カラー PXCS		
PXX-5-A	5	5	M10	1	21	13.8	45	17	5	15	12			7 / 17	1750	PXCS-10-12-**	20	
PXX-6-A	6	6	M12	1.5	25	16.2	54.5	20	6	17	14			9 / 24	2530	PXCS-12-14-**	32	
PXX-8-A	8	8	M16	1.5	31	21.9	69	26	8	23	19			11 / 30	4500	PXCS-16-19-**	70	
PXX-10-A	10	10	M20	1.5	31	25.4	80	33	10	30	22			19 / 45	7030	PXCS-20-22-**	115	
PXX-5-AK	5	5	M10	1	21	13.8	45	17	5	15	5	12	17	7 / 17	1750	PXCS-10-12-**	27	
PXX-6-AK	6	6	M12	1.5	25	16.2	54.5	20	6	17	6	14	18	9 / 24	2530	PXCS-12-14-**	42	
PXX-8-AK	8	8	M16	1.5	31	21.9	69	26	8	23	8	19	24	11 / 30	4500	PXCS-16-19-**	90	
PXX-10-AK	10	10	M20	1.5	31	25.4	80	33	10	30	10	22	30	19 / 45	7030	PXCS-20-22-**	150	

品番 ノブ:プラスチック 本体:ステンレス	PXXS-A ロックナットなし		PXXS-AK ロックナットつき															質量(g)
	B	s	M(細目) ねじの呼び	ピッチ	D	D1	L	L1	L2	L4 min.	Lb	sw	sw1	荷重(N) min./max.	ピンの せん断荷重(N)	適用カラー PXCS		
PXXS-5-A	5	5	M10	1	21	13.8	45	17	5	15	12			6 / 15	1820	PXCS-10-12-**	20	
PXXS-6-A	6	6	M12	1.5	25	16.2	54.5	20	6	17	14			8 / 21	2620	PXCS-12-14-**	32	
PXXS-8-A	8	8	M16	1.5	31	21.9	69	26	8	23	19			9 / 26	4660	PXCS-16-19-**	70	
PXXS-10-A	10	10	M20	1.5	31	25.4	80	33	10	30	22			17 / 40	7280	PXCS-20-22-**	115	
PXXS-5-AK	5	5	M10	1	21	13.8	45	17	5	15	5	12	17	6 / 15	1820	PXCS-10-12-**	27	
PXXS-6-AK	6	6	M12	1.5	25	16.2	54.5	20	6	17	6	14	18	8 / 21	2620	PXCS-12-14-**	42	
PXXS-8-AK	8	8	M16	1.5	31	21.9	69	26	8	23	8	19	24	9 / 26	4660	PXCS-16-19-**	90	
PXXS-10-AK	10	10	M20	1.5	31	25.4	80	33	10	30	10	22	30	17 / 40	7280	PXCS-20-22-**	150	

● 材質・仕上げ

	PXX-A	PXX-AK	PXXS-A	PXXS-AK	PXXS-S	PXXS-SK
ノブ	ナイロン6(つや消し黒)	ナイロン6(つや消し黒)	ナイロン6(つや消し黒)	ナイロン6(つや消し黒)	SUS303	SUS303
本体	SUM22L 四三酸化鉄皮膜(黒)	SUM22L 四三酸化鉄皮膜(黒)	SUS303	SUS303	SUS303	SUS303
ピン	S45C(硬度50-60HRC)	S45C(硬度50-60HRC)	SUS303 ニッケルメッキ	SUS303 ニッケルメッキ	SUS303 ニッケルメッキ	SUS303 ニッケルメッキ
スプリング	SWPB相当	SWPB相当	SUS301	SUS301	SUS301	SUS301
ロックナット		S45C 四三酸化鉄皮膜(黒)		SUS303		SUS303

品番 オールステンレス	PXXS-S ロックナットなし		PXXS-SK ロックナットつき															質量(g)
	B	s	M(細目) ねじの呼び	ピッチ	D	D1	L	L1	L2	L4 min.	Lb	sw	sw1	荷重(N) min./max.	ピンの せん断荷重(N)	適用カラー PXCS		
PXXS-5-S	5	5	M10	1	21	13.8	45	17	5	15	12			6 / 15	1820	PXCS-10-12-**	43	
PXXS-6-S	6	6	M12	1.5	25	16.2	54.5	20	6	17	14			8 / 21	2620	PXCS-12-14-**	65	
PXXS-8-S	8	8	M16	1.5	31	21.9	69	26	8	23	19			9 / 26	4660	PXCS-16-19-**	128	
PXXS-10-S	10	10	M20	1.5	31	25.4	80	33	10	30	22			17 / 40	7280	PXCS-20-22-**	180	
PXXS-5-SK	5	5	M10	1	21	13.8	45	17	5	15	5	12	17	6 / 15	1820	PXCS-10-12-**	50	
PXXS-6-SK	6	6	M12	1.5	25	16.2	54.5	20	6	17	6	14	18	8 / 21	2620	PXCS-12-14-**	75	
PXXS-8-SK	8	8	M16	1.5	31	21.9	69	26	8	23	8	19	24	9 / 26	4660	PXCS-16-19-**	148	
PXXS-10-SK	10	10	M20	1.5	31	25.4	80	33	10	30	10	22	30	17 / 40	7280	PXCS-20-22-**	215	

● 関連商品

取りつけ部に対して本体のねじが長い場合、ねじ込み長さの調整にインデックスプランジャ用カラー「PXCS」をご使用ください。



● 品番指定 ※価格・納期はNBKウェブサイトをご覧ください。

PXXS-5-SK

🧼 クリーン洗浄・クリーン梱包 ➡ P.xxxx 🛑 ゆるみ止め ➡ P.xxxx 🔪 レーザ刻印 ➡ P.xxxx
 お問い合わせください 対応可・別料金 対応可・別料金