

品番	L	L1	L2	耐荷重 (N/ペア) 1万回/10万回*1	質量 (g)*2
TSDA-250	250	250	500	200 / 150	595
TSDA-300	300	300	600	200 / 150	710
TSDA-350	350	350	700	220 / 180	815
TSDA-400	400	400	800	250 / 200	925
TSDA-450	450	450	900	250 / 200	1025
TSDA-500	500	500	1000	220 / 180	1175
TSDA-550	550	550	1100	220 / 180	1291
TSDA-600	600	600	1200	200 / 150	1407
TSDA-650	650	650	1300	200 / 150	1523
TSDA-700	700	700	1400	200 / 150	1639

単位: mm

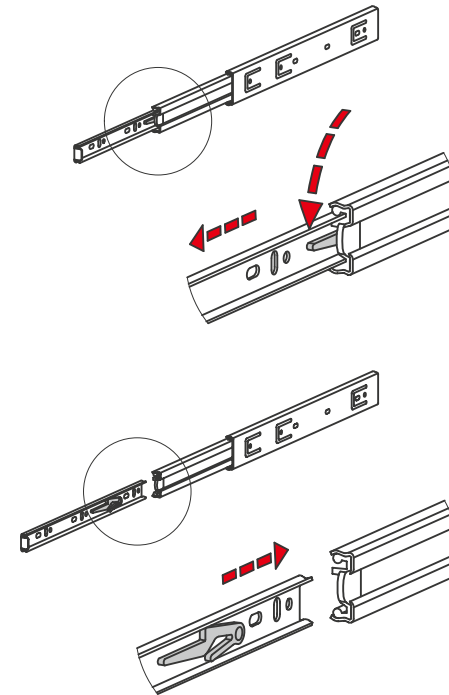
*1: スライドレールの開閉一往復を1回とします。取り付け穴をすべて使用した場合の参考値です。固定箇所を減らした場合耐荷重が減少します。詳しくは技術資料をご確認ください。

*2: 2本1組あたりの質量です。

品番	A2	A3	A4	A5	A6	A7	A8	A9	A10	B4	B5	B6	B7	B8	B9
TSDA-250	-	65	-	195	210	225	-	-	-	195	211	220	-	-	-
TSDA-300	99	129	195	257	272	-	-	-	-	114	130	139	227	243	252
TSDA-350	99	129	185	259	274	289	-	-	-	163	179	188	291	307	316
TSDA-400	99	129	-	259	274	-	323	338	353	163	179	188	355	371	380
TSDA-450	99	129	185	259	274	289	387	402	417	195	211	220	387	403	412
TSDA-500	99	129	185	291	306	321	451	466	481	227	243	252	451	467	476
TSDA-550	99	129	185	323	338	353	483	498	513	259	275	284	483	499	508
TSDA-600	99	129	185	323	338	353	515	530	545	259	275	284	515	531	540
TSDA-650	99	129	185	355	370	385	579	594	609	291	307	316	579	595	604
TSDA-700	99	129	185	387	402	417	643	658	673	323	339	348	643	659	668

単位: mm

- 3段引のスライドレール。
- ストローク量は全閉時の長さ(L寸法)の約100%。
- 衝撃緩和用のゴムストッパつき。操作音を抑え、故障・破損を防止します。また全閉時にインナーズライド・中間ズライドを簡易的に保持し、不用意なズライドの作動を防止します。
- インナーズライドの取りはずしが可能です。取り付けを容易にし、組み立て後に引き出し部を取りはずすことができます。



- スライド同士が重なっている場合にも工具での取り付けができるように、ズライドには取り付け穴と重なる部分に工具用の穴を配置しています。*1
 - 本商品は2本1組となります。
 - 各ズライドは左右どちら側にも取り付けることが可能です。
- *1: 形状図では取り付け穴のみ図示していますが、その他の穴が存在する場合があります。

● 材質・仕上げ

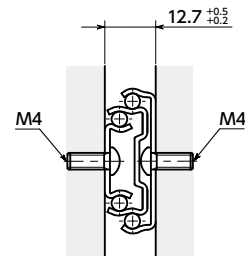
	TSDA
本体	スチール 三価クロメート処理
ボールベアリング	スチール 焼入れ
アウトースライド	ポリプロピレン
インナーズライド	スチール 亜鉛メッキ
ゴムストッパ	エラストマ

● 用途

引き出し・ズライドドア・キャビネット
各種産業設備・車両設備・家具など



- 取り付け
充分な耐荷重性能を得るため、すべてのアウトースライドの取り付け穴(φ4.2、SLOT 4.2×8.6)、インナーズライドの取り付け穴(φ4.4、SLOT 4.4×9)を使用してください。長穴は位置調整としても使用が可能です。取り付けには以下のねじをご使用ください。取り付け方法は技術資料をご確認ください。



取り付け用推奨ねじ	インナーズライド	アウトースライド
六角穴付きボタンボルト	M4	M4
十字穴付きなべ小ねじ	M4	M4
十字穴付きなべタッピンねじ	ST4.2	ST4.2

● 推奨ねじ強度区分: 8.8

⚠ 使用上の注意

- 故障・破損の原因になるため、最大ズライド速度0.3m/sを超える速度での使用は避けてください。また、クローズ時は0.15m/s以下で操作してください。
- クローズ時に大きな衝撃が加わる場合は、衝撃吸収用のストッパを別途ご用意ください。
- インナーズライドを中間ズライドに取り付ける際は、インナーボールケージを開口部先端に移動させてから取り付けてください。
- 使用可能温度は-20℃~100℃です。上限・下限温度に達する環境下では、ズライドレールが正常に動作するかをご確認ください。
- ご使用前には技術資料の取り付け上の注意、使用上の注意をよくお読みいただき、正しく安全にご使用ください。

● 品番指定 ※価格・納期はNBKウェブサイトをご覧ください。

TSDA-350

